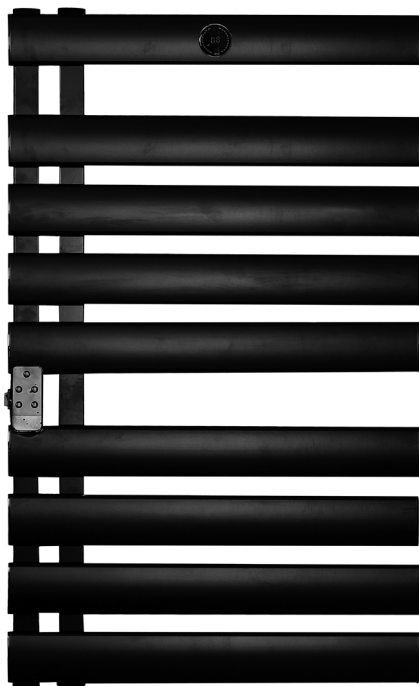


 **TERMOFOL**

TF-TRW-01

KOUPELNOVÝ RADIÁTOR



Návod k instalaci a obsluze



Pozor: Před zahájením instalace si přečtěte návod!

Před zahájením veškerých prací souvisejících s instalací se důkladně seznámte s obsahem návodu k obsluze a ponechte si jej pro pozdější potřebu.



Dodržováním pokynů uvedených v návodu k obsluze a dodržováním pravidel v něm obsažených zajistíte bezpečný provoz zařízení.

POPIS SYMBOLŮ



Výrobek je shodný s evropskými směnicemi.



Symbol škrtnutého kontejneru znamená, že zařízení nesmí být likvidováno společně s komunálním odpadem. Výrobek předejte k recyklaci v souladu s místními předpisy o ochraně životního prostředí v oblasti likvidace odpadu. Recyklací označeného výrobku pomáháte snížit množství odpadu vyváženého do spaloven nebo na skládky a minimalizovat potenciální negativní vliv na lidské zdraví a životní prostředí.



Nikdy se nepokoušejte výrobek rozebírat nebo upravovat jinak, než je popsáno v této příručce.



POZOR: Ponechte si návod pro budoucí použití. Pokud tento výrobek prodáváte nebo předáváte jinému uživateli, ujistěte se, že je k tomuto výrobku přiložena tato příručka.

Informace o bezpečnosti

- Ujistěte se, že napětí v síti odpovídá napětí uvedenému na výrobním štítku zařízení a že je zásuvka uzemněna.
- Tento výrobek je určen výhradně k domácímu použití.
- Pravidelně kontrolujte, zda není napájecí kabel viditelně poškozen. Pokud je kabel poškozený, je třeba jej vyměnit, aby se předešlo jakémukoli nebezpečí.
- Radiátor je určen pouze pro použití ve svislé poloze.
- Zařízení neumísťujte do blízkosti zdrojů tepla, hořlavých látek nebo mokrych povrchů. Zabraňte kontaktu s vodou nebo jinými kapalinami. Nepoužívejte zařízení venku.
- Zařízení neumísťujte přímo pod zásuvku.
- Vždy odpojte zařízení od napájení, pokud jej nepoužíváte.
- Se zapnutým zařízením nehýbejte, abyste zabránili jeho poškození a/nebo nebezpečí požáru.
- Nenechávejte zařízení zapnuté delší dobu bez dozoru.
- Během používání se zařízení zahřívá na vysoké teploty. Během provozu a bezprostředně po něm se nedotýkejte jeho povrchu.

POZOR: Některé části výrobku mohou být velmi horké a způsobit popáleniny. Zvláštní pozornost je třeba věnovat dětem a zranitelným osobám.

- Nepoužívejte zařízení v místnostech o rozloze menší než 4 m².
- Udržujte zařízení v čistotě. Nedovolte, aby se do větracích otvorů nebo odvodních otvorů dostaly nějaké předměty.
- Pokud je dálkový ovladač používán v blízkosti jiných výrobků, které vytvářejí infračervené záření, nemusí fungovat správně.
- Dodržujte bezpečnou vzdálenost 100 cm před zařízením a 50 cm na každé straně. Zabraňte kontaktu s nábytkem, polštáři, lůžkovinami, papírem, oblečením, záclonami atd.
- Zařízení nepoužívejte, pokud spadlo na zem nebo je jakkoli poškozené. Za účelem opravy se obraťte na kvalifikovaného servisního technika.
- Uchovávejte obal mimo dosah dětí.

UPOZORNĚNÍ: Aby se předešlo ohrožení velmi malých dětí, je nutné zařízení instalovat tak, aby jeho spodní okraj byl alespoň 60 cm nad podlahou.

- Děti mladší 3 let musí být pod neustálým dohledem.
- Děti ve věku do 8 let nesmějí připojovat, nastavovat a čistit zařízení a provádět jeho údržbu.

Toto zařízení mohou používat děti od 8 let a osoby s omezenými fyzickými, smyslovými nebo mentálními schopnostmi, pokud jsou pod dohledem nebo byly poučeny o bezpečném používání zařízení a rozumí nebezpečím spojeným s jeho provozem. Děti si nesmí hrát se zařízením.



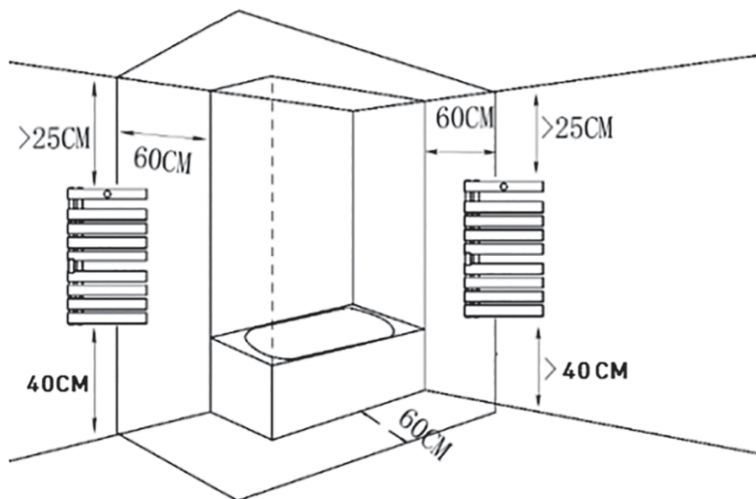
POZOR: Některé části zařízení mohou být velmi horké a způsobit popáleniny. Nedotýkejte se horkých povrchů. Zvláštní pozornost je nutné věnovat místům, kde se nacházejí děti a osoby vyžadující zvláštní péči.

Před použitím

- Vyměňte výrobek z krabice.
- Odstraňte všechny bezpečnostní materiály. Původní krabici si ponechte.
- Ujistěte se, že všechny díly a součásti jsou součástí dodávky. Pokud jsou na zařízení viditelné známky poškození, obraťte se na oficiální technickou podporu společnosti Termofol.

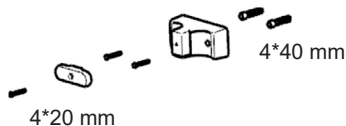
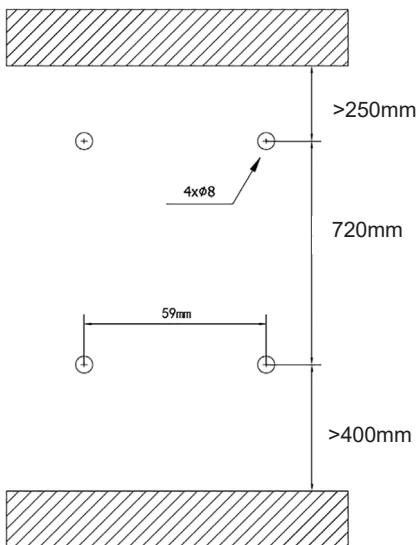
Bezpečnostní zóny

- Vzdálenost mezi vanou/sprchou a zařízením musí činit nejméně 60 cm.
- Vzdálenost mezi stropem a zařízením musí činit nejméně 25 cm.
- Vzdálenost mezi podlahou a zařízením musí činit nejméně 40 cm.



Instalace

Pomocí vrtáku vyvrtajte 4 otvory o průměru 8 mm.




Zasuňte 4 hmoždinky do otvorů. Pomocí šroubů ST4x40 připevněte vnější upevňovací prvky ke stěně.

Pomocí 2 šroubů ST4.0x20 připevněte 2 vnitřní upevňovací prvky a 2 přední upevňovací prvky k zařízení.

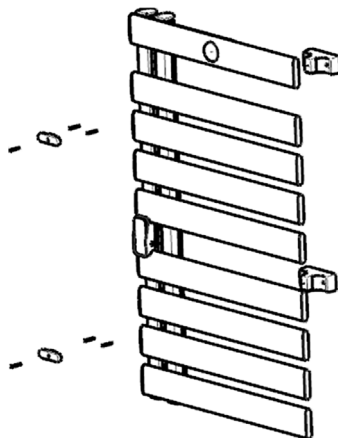
Připevněte vnitřní upevňovací prvky zařízení k vnějším upevňovacím prvkům na stěně.

Použití topného tělesa

- Umístěte zařízení na rovný, stabilní povrch.
- Připojte jej k libovolnému zdroji střídavého proudu 220-240 V, 50 Hz a poté zapněte vypínač na boku, ozve se zvukový signál.

- Zapněte radiátor stisknutím tlačítka napájení  na dálkovém ovladači, na LED displeji se zobrazí pokojová teplota, poté pomocí dálkového ovladače nastavte výkon, teplotu a čas.
- Pokud zařízení delší dobu nepoužíváte, vypněte jej síťovým vypínačem a vytáhněte zástrčku ze zásuvky.

Pozor! Výrobek nezakrývejte! Radiátor neumísťujte do sprchy nebo do blízkosti vany či jiných vodních nádrží.



Dálkový ovladač

1. Tlačítko napájení (ON/OFF)
2. Režim
3. Teplota
4. Timer
5. Dětský zámek


Tlačítko napájení (ON/OFF)

Když je výrobek zapnutý, stiskněte tlačítko ON/OFF, na LED displeji se zobrazí pokojová teplota.

Režim ohřevu

Stiskněte tlačítko , zařízení se začne zahřívat.

Teplota

Stiskněte tlačítko teploty  a nastavte teplotu v rozsahu od 5 °C do 40 °C.

Timer

Tlačítko časovače lze nastavit tak, aby se zařízení vypnulo v požadovaném čase, s časovým rozsahem od 1 hodiny do 24 hodin.

Zámek Child Lock

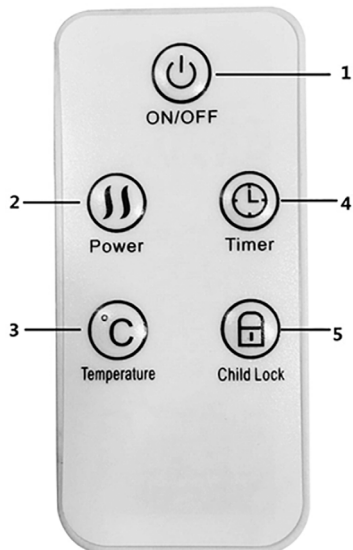
Stiskněte tlačítko dětské pojistky (child lock) na 3 sekundy, radiátor je zablokován. Po opětovném stisknutí tlačítka dětské pojistky po dobu 3 sekund se ohřívač odemkne.

Provozní zvuk

Zařízení po každém nastavení funkce vydá zvukový signál.

Čištění

- Před čištěním počkejte, až zařízení vychladne, a vytáhněte zástrčku ze zásuvky.
- Nepoužívejte abraziva ani rozpouštědla. Zařízení otřete měkkým, vlhkým hadříkem.
- Pravidelně z povrchu odstraňujte prach.
- Mytí radiátoru velkým množstvím vody a jeho umístění do vody je zakázáno!
- Pokud radiátor nepoužíváte, skladujte jej v suché a větrané místnosti. Vyhněte se místům s vysokou vlhkostí a místům, kde může být zařízení vystaveno mechanickému poškození.



Model	TF-TRW-01
Napětí	220-240V
Frekvence	50 Hz
Výkon	425 W

ZÁRUČNÍ LIST

MÍSTO INSTALACE

ZHOTOVITEL INSTALACE

Název firmy

Jméno a příjmení

Adresa (ulice, č.)

PSC

Město

DIČ

Telefon

Datum

Podpis technika

Razítko montážní firmy



www.termofol.cz



info@termofol.cz



+420 734 113 933

Místo na výrobní štítek