



## TF-HMP500 WIFI / TF-HMP1000 WIFI

INTELIGENTNÍ HYBRIDNÍ TOPNÝ PANEL S MOŽNOSTÍ  
DÁLKOVÉ KONTROLY



Návod k instalaci a obsluze



**Pozor:** Před zahájením instalace si přečtěte návod!

# Obsah

## 1. Bezpečnostní pokyny

- 1.1. Bezpečnostní upozornění související s výrobkem
- 1.2. Nebezpečí pro děti a osoby s omezenými schopnostmi
- 1.3. Pokyny k elektrické bezpečnosti

## 2. Jak pečovat o topný panel

- 2.1. Čištění
- 2.2. Provoz/práce
- 2.3. Opravy
- 2.4. Likvidace

## 3. Montáž

## 4. Funkce

- 4.1. Úvod do systému ovládání
- 4.2. Popis tlačítek
- 4.3. Displej
- 4.4. Detekce otevřeného okna
- 4.5. Kalibrace teploty
- 4.6. Funkce Wi-Fi ZAP/VYP
- 4.7. Manuální ovládání
- 4.8. Aplikace TERMOFOL SMART
  - 4.8.1. Volba aplikace a instalace
  - 4.8.2. Registrace a založení účtu v aplikaci
  - 4.8.3. Příprava topného panelu k propojení s WiFi
  - 4.8.4. Spojení topného panelu s aplikací
  - 4.8.5. Reset WiFi

## 5. Technická specifikace



[www.termofol.cz](http://www.termofol.cz)



[info@termofol.cz](mailto:info@termofol.cz)



+420 734 113 933



**TERMOFOL**

**Před zahájením veškerých prací souvisejících s instalací se důkladně seznámte s obsahem návodu k obsluze a ponechte si jej pro pozdější potřebu.**

## **POPIS SYMBOLŮ**

Před použitím tohoto zařízení se seznámte s příslušnou kapitolou v tomto návodu k obsluze.



Výrobek je shodný s evropskými směrnicemi.



**UPOZORNĚNÍ:** Aby nedošlo k přehřátí, nezakrývejte topný panel.



Symbol škrtnutého kontejneru znamená, že zařízení nesmí být likvidováno společně s komunálním odpadem. Výrobek předejte k recyklaci v souladu s místními předpisy o ochraně životního prostředí v oblasti likvidace odpadu. Recyklací označeného výrobku pomáháte snížit množství odpadu vyváženého do spaloven nebo na skládky a minimalizovat potenciální negativní vliv na lidské zdraví a životní prostředí.

# 1. Bezpečnostní pokyny

## PRO SNÍŽENÍ RIZIKA POŽÁRU, ÚDERU ELEKTRICKÝM PROUDEM NEBO ZRANĚNÍ:

### 1.1. Bezpečnostní upozornění související s výrobkem

- Dlouhodobý kontakt může způsobit zranění nebo popáleniny.
- Nezakrývejte topný panel žádným materiálem. Zakrytí může způsobit přehřátí a následně požár.
- Topný panel nepoužívejte k sušení textilu a neumísťujte za něj žádné předměty a neopírejte se o něj.
- Udržujte vzdálenost od libovolného objektu nebo stěny nejméně 40 cm zpředu a 20 cm po stranách. Nesplnění těchto požadavků může mít za následek nahromadění tepla za topným panelem a způsobit zánik záruky.
- Toto topné těleso je určeno k instalaci na stěnu. Nemontujte jej na strop.
- Topné těleso lze snadno obsluhovat pomocí chytrého telefonu, stejné sítě WLAN, jiné sítě WLAN nebo mobilní sítě 3G nebo 4G. Umožňuje to dálkové ovládání topného tělesa bez nutnosti přímého dozoru.

### 1.2. Nebezpečí pro děti a osoby s omezenými schopnostmi

- Toto zařízení mohou používat děti starší 8 let a osoby s tělesným, smyslovým nebo duševním omezením nebo osoby bez nezbytných zkušeností a znalostí, pokud budou pod dohledem nebo byly seznámeny v oblasti bezpečného provozu zařízení a rozumí případnému nebezpečí souvisejícímu se zařízením. Děti si nesmí hrát se zařízením. Čištění a údržbu nesmí děti provádět bez dohledu dospělé osoby.
- Děti ve věku od 3 do 8 let mohou zařízení zapínat a vypínat pouze za předpokladu, že je umístěno nebo instalováno v pracovním prostoru určeném k tomu účelu.

### **• POZOR – Některé části tohoto zařízení mohou být velmi horké a způsobit popáleniny.**

- Pokud je napájecí kabel poškozen, musí být vyměněn u výrobce, v jeho servisu nebo osobou s podobnými kvalifikacemi.
- Je zakázáno zapínat topný panel v malých prostorech, kde jsou přítomny osoby, které nejsou schopny samy opustit prostor. Povrch topného tělesa může dosáhnout teploty až 95 °C.
- Aby nedošlo k riziku udušení, je nutné chránit kojence a děti před přístupem ke všem obalovým materiálům, jako např. igelitové pytle.

### 1.3. Pokyny k elektrické bezpečnosti

- Během instalace, opravy nebo servisu topného panelu jej vypněte a odpojte od zdroje proudu. Před montáží zkontrolujte, zda není topný panel poškozen.
- Pokud je topný panel nebo napájecí kabel jakkoli poškozen, nepoužívejte topný panel a kontaktujte prodejce za účelem provedení opravy nebo výměny. Opravu, údržbu nebo jakékoli úpravy smí provádět výhradně autorizovaný distributor.
- Neprovádějte opravy topného panelu svépomocí. Má to za následek ztrátu záruky.
- Pokud topný panel spadne, nespouštějte jej a kontaktujte prodejce za účelem ověření, zda nebyl poškozen.
- Tento topný panel je určen k provozu při napětí 230 V, 50 Hz střídavého proudu. Pokud není síťové napětí shodné s touto podmínkou, nepoužívejte topný panel.
- Topný panel neumísťujte přímo pod elektrickou zásuvku.
- **UPOZORNĚNÍ:** Skleněný topný panel nepoužívejte, pokud je jeho povrch poškozen.
- **UPOZORNĚNÍ:** Pokud není zajištěn stálý dohled, nepoužívejte topný panel v malých prostorech, kde jsou přítomny osoby, které nejsou schopny samy opustit prostor.

## 2. Jak pečovat o topný panel

### 2.1. Čištění

Před zahájením čištění vždy odpojte topný panel od zdroje proudu a nechte jej zcela vychladnout. Nikdy neponořujte topné těleso do vody a nespρχujte jej. Topný panel čistěte měkkým, vlhkým hadříkem. V případě skleněných modelů použijte měkký hadřík a přípravek k čištění skla. Nikdy nepoužívejte mokrý hadřík a ujistěte se, že topný panel je zcela vysušen. Nepoužívejte žádné abrazivní čisticí prostředky, rozpouštědla ani ostré houbičky, neboť mohou způsobit poškrábání a jiné nezvratné škody na povrchu topného panelu. Před opětovným spuštěním topného panelu jej zcela vysušte.

### 2.2. Provoz/práce

Pamatujte, že topný panel může během provozu měnit barvu. Je to způsobeno znečištěním vzduchu a není to vada zařízení. Nepokřývejte topný panel dekorativní fólií, nenatírejte barvou a nenanášejte potisk. Může to způsobit poškození topného prvku a zánik záruky. V případě zjištění jakýchkoli zvuků, zápachu, viditelných změn nebo výjimečně vysokých teplot, přerušete provoz zařízení a kontaktujte autorizovaného prodejce.

### 2.3. Opravy

Všechny opravy může provádět výhradně autorizovaný prodejce nebo přímo výrobce. Pokusy o úpravu výrobku nebo svépomocné opravy mají za následek zánik záruky.

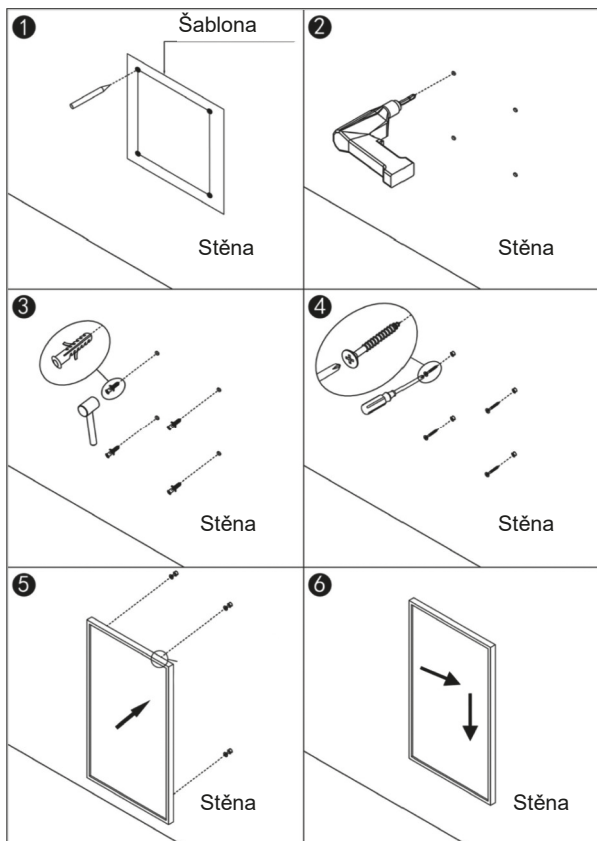
## 2.4. Likvidace



Tento symbol znamená, že tento výrobek nesmí být na území celé Evropské unie likvidován společně s jiným komunálním odpadem. Aby nedošlo k případnému ohrožení životního prostředí nebo lidského zdraví, vyplývajícím z nekontrolované likvidace odpadu, je nutné zařízení odpovědně recyklovat a podpořit tak vyvážené opětovné využití materiálů. Za účelem vrácení odpadního zařízení využijte příslušného systému odběru spotřebičů, sběrné dvory nebo kontaktujte prodejce, u kterého bylo zařízení zakoupeno. Díky tomu bude možné zařízení recyklovat způsobem neohrožujícím životní prostředí.

## 3. Montáž

Pozor: Sada dodaná společně se zařízením je určena ke svislé montáži na kompaktní stěně. V případě montáže na jiných typech stěn je nutné použít příslušné držáky (nejsou v sadě). Zkontrolujte, zda je stěna vhodná k montáži. Obzvláště doporučujeme, aby panel instaloval kvalifikovaný elektrikář nebo instalatér autorizovaný firmou TERMOFOL. Topný panel musí být vzdálen od veškerých objektů, stěn atd. nejméně 20 cm; vzdálenost od podlahy musí činit nejméně 20 cm.



**Krok 1.** Za použití dodané šablony označte polohu otvorů na stěně.

**Krok 2.** Vyvrtejte otvory pomocí vrtáku 8 mm.

**Krok 3.** Zasuňte hmoždinky do otvorů.

**Krok 4.** Zašroubujte dodané šrouby do stěny.

**Krok 5.** Namontujte panel na šrouby.

**Krok 6.** Posuňte panel vpravo a následně dolů, až do zablokování.

## 4. Funkce:

### 4.1. Úvod do systému ovládání

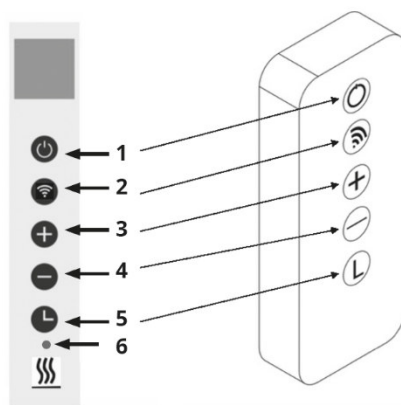
Zařízení řady TF-HMP jsou vybavena integrovaným regulátorem teploty Wi-Fi, což znamená, že k ovládání topného panelu není nezbytný žádný dodatečný termostat. Po spojení topného panelu s aplikací přebírá chytrý telefon kontrolu a komunikuje s regulátorem teploty. Pokud v domácnosti nefunguje internet, stále je možné ovládat topné těleso manuálně pomocí termostatu. Po opětovném připojení topného tělesa k Wi-Fi chytrý telefon opět převezme kontrolu.

Panely z řady TF-HMP mají následující funkce:

- Manuální režim: jednoduchá regulace teploty a funkce 24hodinového timeru.
- Inteligentní režim: 7denní program, 4 časová pásma na den.
- Prázdninový režim: nastavení stálé teploty během nepřítomnosti a automatický návrat k normálnímu nastavení po skončení prázdnin.
- Funkce detekce otevřeného okna.

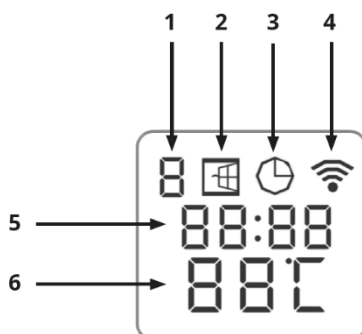
### 4.2. Popis tlačítek:

1. Tlačítko napájení
2. Tlačítko WIFI
3. Tlačítko „+“
4. Tlačítko „-“
5. Tlačítko timeru
6. Ukazatel stavu vytápění



### 4.3. Displej:

1. Den v týdnu
2. Označení otevřeného okna
3. Označení timeru
4. Označení Wi-Fi
5. Čas
6. Teplota



#### 4.4. Detekce otevřeného okna:

Tento topný panel je vybaven funkcí detekce otevřených oken. Pokud náš řídicí systém zjistí, že teplota v místnosti během krátké doby prudce klesá, když topný panel pracuje v režimu ohřevu, konstatuje, že je otevřené okno. Ikona okna na displeji začne blikat a topný panel se na 30 minut vypne. Po 30 minutách se automaticky vrátí k předchozímu nastavení. Tuto funkci lze vypnout a zapnout stisknutím (cca 5 sekund) tlačítka „-“, symbol otevřeného okna na displeji náležitě zmizí nebo se objeví.

#### 4.5. Kalibrace teploty

Dlouhé stisknutí tlačítka „+“ (cca 5 sekund) způsobí přechod do kalibrace teploty. Nastavení příslušné hodnoty se provádí stisknutím tlačítka „-“ nebo „+“. Rozsah kalibrace činí od -5 do +5 °C.

#### 4.6. Funkce Wi-Fi ZAP/VYP

Dlouhé stisknutí tlačítka „Timer“ (cca 10 sekund) vypne připojení k Wi-Fi a symbol WIFI na displeji zmizí. Dlouhé stisknutí tlačítka „Timer“ (cca 10 sekund) připojení k Wi-Fi znovu zapne.

#### 4.7. Manuální ovládání:

Pro spuštění manuálního režimu aktivujte přepínače napájení, stiskněte tlačítko napájení za účelem zapnutí topného panelu, na displeji se zobrazí symbol „M“. Nyní topný panel pracuje v manuálním režimu. Nastavte požadovanou teplotu tlačítkem „-“ nebo „+“.

Pokud chcete nastavit „Timer“, stiskněte tlačítko timeru, na displeji se zobrazí nápis „00H“ umožňující nastavení timeru prostřednictvím stisknutí tlačítek „-“ a „+“.

#### 4.8. Aplikace TERMOFOL SMART

##### 4.8.1. Volba aplikace a instalace

Topné těleso spolupracuje výhradně se sítěmi WiFi 2,4 Ghz. Ovládání zařízení probíhá prostřednictvím aplikace TERMOFOL SMART dostupné pro Android i iOS. Za účelem připojení topného panelu k místní WiFi síti je nutné si stáhnout na mobilní zařízení aplikaci TERMOFOL SMART. Lze k tomu použít následující QR kódy:

Android:



iOS:



Staženou aplikaci nainstalujte na mobilní zařízení, zapněte službu lokalizace a spojení Wi-Fi zařízení se sítí, ke které budete připojovat topný panel. Napište si heslo k této síti, protože jej budete potřebovat v další fázi konfigurace.

#### 4.8.2. Registrace a založení účtu v aplikaci

Pro používání aplikace je nutné založit uživatelský účet (registrovat se v aplikaci). Za tímto účelem spusťte aplikaci a v prvním okně zvolte možnost „registrovat“.



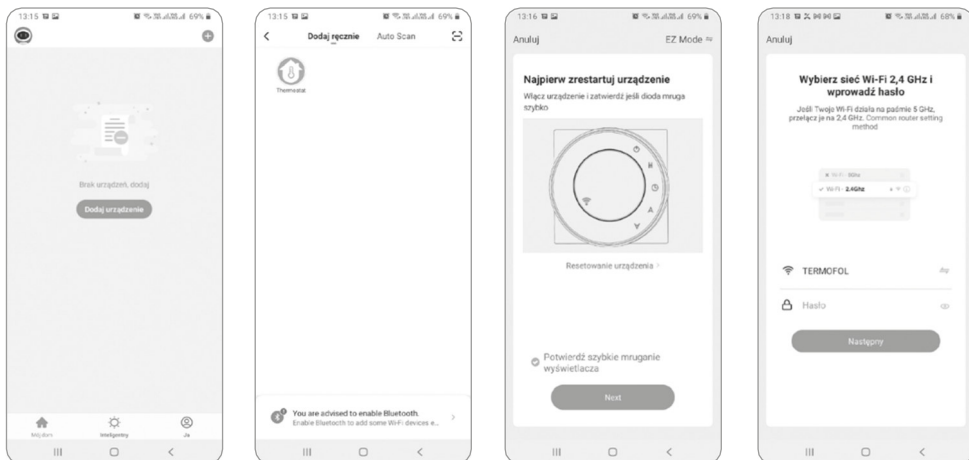
V dalším okně zadejte zemi instalace, zadejte e-mail nebo telefonní číslo, na které bude odeslán ověřovací kód. Po vyplnění těchto údajů je nutné ze zasláné e-mailové nebo SMS zprávy přepsat ověřovací kód do aplikace v dalším okně registrace. Proces registrace končí zadáním hesla, kterým se budete nyní přihlašovat ke svému účtu v aplikaci. Registrace je dokončena a nyní můžete přejít k přidání zařízení – připojení topného panelu.

#### 4.8.3. Příprava topného panelu k propojení s WiFi

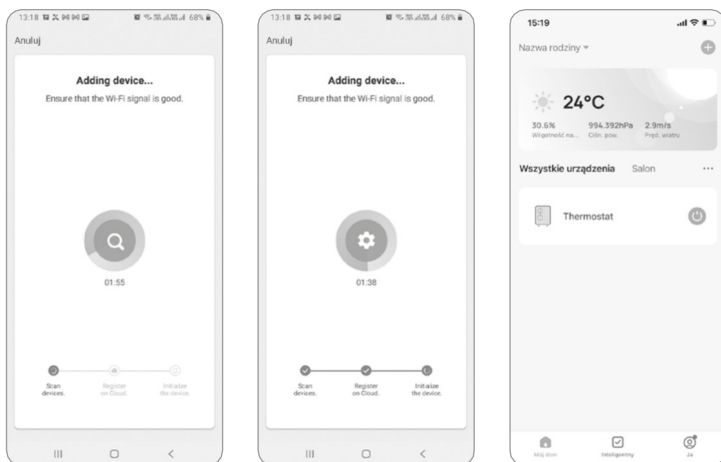
Zapněte topný panel tlačítkem zapnout/\*vypnout. Na displeji se zobrazí nápis OFF. Stiskněte a přidržte tlačítko WIFI až do doby, kdy se na displeji zobrazí rychle blikající ikona WIFI. Pak je topný panel připraven ke spojení s aplikací.

#### 4.8.4. Spojení topného panelu s aplikací

Když máte připravený topný panel, spusťte aplikaci TERMOFOL SMART a po přihlášení do aplikace zvolte v hlavním okně funkci „přidat zařízení“.



V dalším okně zvolte ikonu „termostat“, v dalším okně označte možnost „potvrdit rychlé blikání ikony displeje“ a zvolte „next“. V dalším okně zadejte přístupové heslo do WiFi sítě, ke které je připojen topný panel, a potvrďte tlačítkem „další“. Proces připojení probíhá plně automaticky a jeho postup můžete sledovat v okně zobrazujícím postup času a na 3bodové ose zobrazující další fáze nastavování připojení. Po dokončení procesu připojení ukazatel dosáhne 3. úrovně, poté se automaticky zobrazí okno s informací o úspěšném přidání zařízení, ve kterém lze případně provést změnu názvu tohoto zařízení, pod kterým bude zobrazováno v aplikaci. Celý proces potvrďte kliknutím na nápis „Dokončeno“, který se nachází v pravém horním rohu okna.



#### 4.8.5. Reset WIFI

Pro reset spojení WIFI stiskněte a přidržte (cca 5 sekund) tlačítko WIFI, dokud ikona WIFI nezačne znovu blikat.

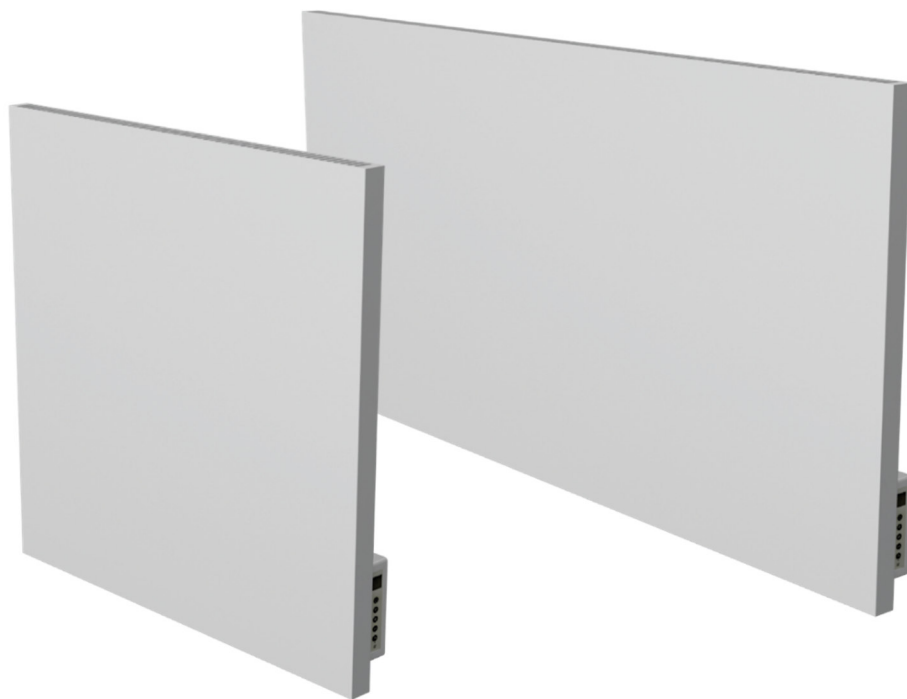
### 5. Technická specifikace

Topné panely, na které se vztahuje tento návod, jsou specifikovány níže v tabulce.

Model	Napájení	Rozměry	Montáž	IP stupeň krytí
<b>TF-HMP500</b>	500 W	60*60 cm	Stěna	IP24
<b>TF-HMP1000</b>	1000 W	60*120 cm	Stěna	IP24

**TF-HMP500**

**TF-HMP1000**



## ErP Informace týkající se požadavků pro elektrická topná tělesa

### Model: TF-HMP500

Položka	Označení	Hodnota	Jednotka	Položka	
<b>Topný výkon</b>				<b>Druh topného výkonu, pouze pro elektrická akumulární topná tělesa obytných místností (vybrat jeden)</b>	
Jmenovitý topný výkon	Pnom	0,5	kW	Manuální ovládání odvodu tepla, s vestavěným termostatem	Ne
Minimální topný výkon (orientační)	Pmin	0,0	kW	Manuální ovládání odvodu tepla se zpětnou informací o pokojové a/nebo vnější teplotě	Ne
<b>Dodatečná spotřeba elektrické energie</b>				Topný výkon ventilátoru	
Při jmenovitém topném výkonu	elmax	0,5	kW	<b>Druh topného výkonu/regulace teploty v místnosti (vybrat jeden)</b>	
Při minimálním topném výkonu	elmin	0,0	kW	Jednostupňový topný výkon a bez regulace teploty v místnosti	Ne
V pohotovostním režimu	eISB	0,001	kW	Dva nebo více stupňů manuální regulace, bez regulace teploty v místnosti	Ne
				S mechanickým termostatem k regulaci teploty v místnosti	Ne
				S elektronickou regulací teploty v místnosti	Ne
				Elektronická regulace teploty v místnosti a denní hodiny	Ne
				Elektronická regulace teploty v místnosti a týdenní hodiny	Ano
				<b>Jiné varianty regulace (možnost volby několika možností)</b>	
				Regulace teploty v místnosti, s detekcí přítomnosti	Ne
				Regulace teploty v místnosti, s detekcí otevřeného okna	Ano
				S možností regulace vzdálenosti	Ne
				S adaptační kontrolou spouštění	Ne
				S omezením doby provozu	Ne
				S čidlem tepla záření	Ne

## ErP Informace týkající se požadavků pro elektrická topná tělesa

### Model: TF-HMP1000

Položka	Označení	Hodnota	Jednotka	Položka	
<b>Topný výkon</b>				<b>Druh topného výkonu, pouze pro elektrická akumulární topná tělesa obytných místností (vybrat jeden)</b>	
Jmenovitý topný výkon	Pnom	1	kW	Manuální ovládání odvodu tepla, s vestavěným termostatem	Ne
Minimální topný výkon (orientační)	Pmin	0,0	kW	Manuální ovládání odvodu tepla se zpětnou informací o pokojové a/nebo vnější teplotě	Ne
<b>Dodatečná spotřeba elektrické energie</b>				Topný výkon ventilátoru	
Při jmenovitém topném výkonu	elmax	1	kW	<b>Druh topného výkonu/regulace teploty v místnosti (vybrat jeden)</b>	
Při minimálním topném výkonu	elmin	0,0	kW	Jednostupňový topný výkon a bez regulace teploty v místnosti	Ne
V pohotovostním režimu	eISB	0,001	kW	Dva nebo více stupňů manuální regulace, bez regulace teploty v místnosti	Ne
				S mechanickým termostatem k regulaci teploty v místnosti	Ne
				S elektronickou regulací teploty v místnosti	Ne
				Elektronická regulace teploty v místnosti a denní hodiny	Ne
				Elektronická regulace teploty v místnosti a týdenní hodiny	Ano
				<b>Jiné varianty regulace (možnost volby několika možností)</b>	
				Regulace teploty v místnosti, s detekcí přítomnosti	Ne
				Regulace teploty v místnosti, s detekcí otevřeného okna	Ano
				S možností regulace vzdálenosti	Ne
				S adaptační kontrolou spouštění	Ne
				S omezením doby provozu	Ne
				S čidlem tepla záření	Ne

# ZÁRUČNÍ LIST

## MÍSTO INSTALACE

## ZHOTOVITEL INSTALACE

Název firmy

Jméno a příjmení

Adresa (ulice, č.)

PSČ

Město

DIČ

Telefon

Datum

Podpis technika

Razítko montážní firmy



[www.termofol.cz](http://www.termofol.cz)



[info@termofol.cz](mailto:info@termofol.cz)



+420 734 113 933

Místo na výrobní štítek