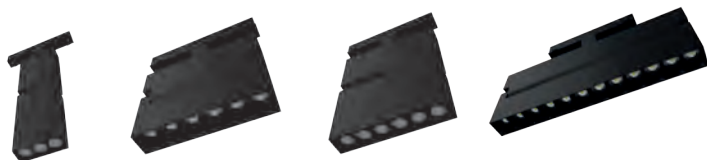


Olem Dots Spot

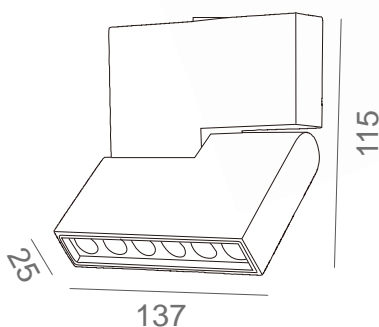
Model: D2007 & D2107 & D2012 & D2112 series



Halogenová LED svítidla jsou ideálním doplňkem statických světelných vložek řady OLEM DOTS SPOT. Pouzdro vyrobené z černého hliníku a je pohyblivé, světlo lze tedy naměřovat libovolným směrem.

Model	Kód EAN	Výkon	Rozměry	Teplota barvy	Úhel svícení	Čip	RA	Napětí
D20073000	5907599611233	7W	207*62*25mm	3000K	24°	OSRAM	>90	48V
D20074000	5907599611240	7W	207*62*25mm	4000K	24°	OSRAM	>90	48V
D20076000	5907599611257	7W	207*62*25mm	6000K	24°	OSRAM	>90	48V
D21073000	5907599611264	7W	87*118*23mm	3000K	24°	OSRAM	>90	48V
D21073000	5907599611271	7W	87*118*23mm	4000K	24°	OSRAM	>90	48V
D21073000	5907599611288	7W	87*118*23mm	6000K	24°	OSRAM	>90	48V
D20123000	5907599611295	12W	137*115*25mm	3000K	24°	OSRAM	>90	48V
D20124000	5907599611301	12W	137*115*25mm	4000K	24°	OSRAM	>90	48V
D20126000	5907599611318	12W	137*115*25mm	6000K	24°	OSRAM	>90	48V
D21123000	5907599611325	12W	86*231*23mm	3000K	24°	OSRAM	>90	48V
D21124000	5907599611332	12W	86*231*23mm	4000K	24°	OSRAM	>90	48V
D21126000	5907599611349	12W	86*231*23mm	6000K	24°	OSRAM	>90	48V

Množství montážních prvků přináší volnost při jejich kombinování, což vede k možnosti vytvářet zajímavá řešení přizpůsobená specifiku interiéru a jeho kubatuře. Svítidla nezabírají příliš mnoho místa, ale současně poskytují tolik světla, kolik je potřeba pro zajištění pohodlí osob pobývajících v místnosti.



D2012 series

Černá magnetická svítidla OLEM DOTS SPOT o výkonu 7W a 12W jsou vybavena vysoce kvalitními, energeticky úspornými LED diodami, které vyzařují neutrální bílé světlo. Magnetická LED svítidla jsou vyrobena z hliníku nejvyšší kvality, proto jsou odolná a mají dlouhou životnost. Magnetická lištová světla mají pohyblivou hlavu, díky které lze nastavit úhel dopadu světla podle potřeb.

Model	Lumen
D2007	560Lm
D2107	560Lm
D2012	960Lm
D2112	960Lm

IP20