

UNIX

Ocelový kotel na vodu **UNIX** s certifikací Ecodesignu je určen pro zásobování instalací ústředního vytápění a přípravu teplé užitkové vody. Zplyňovací kotel paliva je uzpůsoben ke spalování černého uhlí, sortiment hrachu, zrnitosti 5-28 mm, má konstrukci s horizontálním uspořádáním plamenů a vodní polici tvořící hlavní prvek výměníku.

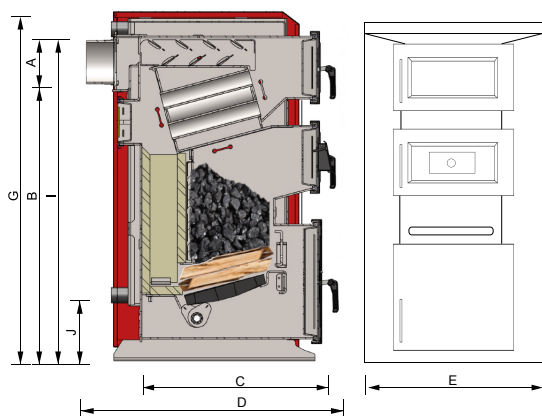
Pohodlné vkládání, velká příkladací dvířka a komora topeniště usnadňují efektivní spalování. Tyto kotle jsou z výroby seřizeny pro práci s regulátorem tahu.

(nevyžadují tedy použití elektrické energie).

- Velká spalovací komora, ergonomická vložka
- Pohyblivá roštová škrabka
- Snadná a bezproblémová obsluha
- Snadný přístup k výměníku pro snadné čištění
- Tloušťka plechu 6 mm
- Přizpůsobeno pro práci s regulátorem tahu



Technická data



KOLTON UNIX	Jednotka	Velikost kotle	
		12	16
Topná plocha kotle	m ²	1,2	1,6
Třída energetické účinnosti kotle	Stupnice	B	C
Jmenovitý tepelný výkon	kW	12	16
Tepelná účinnost kotle	%	90,05-90,48	82,6-82,9
Maximální teplota vody v kotli	°C	95	95
Maximální přípustný tlak v kotli	MPa	0,20	0,20
Vyžadovaný komínový tah	Pa	15	20
Průřez komínového otvoru	Ø	16	16
Objem vody v kotli	dm ³	90	100
Orientační plocha vytápěné budovy	m ²	do 150	do 180
Palivo	Základní: černé uhlí ze sortimentu hrachu - zrnitost 5 + 28 popelovin bod tání nad 1150 °C		

KOLTON UNIX	Rozměry kouřovodu				Průměr přípojek (vnitřní závit) [couly]	Celková délka [cm]	Celková šířka [cm]	Výška		Hmotnost [kg]
	Průměr [Ø]	Výška od dna kotle ke dnu kouřovodu [cm]	Přípojka přívod [cm]	Přípojka návrat [cm]				Tělo [cm]		
	A	B	I	J	C	D	E	G		
12	16	101	118	22	6/4	92	48	128		300
16	16	101	118	22	6/4	92	54	128		370