



INSTALAČNÍ NÁVOD

INFRAČERVENÝ TOPNÝ PANEL

TF-SW500 | TF-SW1000



CZ

Instalační a uživatelská příručka



Poznámka: Před zahájením instalace si přečtete pokyny!

Před zahájením jakýchkoli instalačních prací si důkladně přečtěte instalační a provozní pokyny a uschovejte je pro pozdější použití.



Před použitím tohoto ohřívače si přečtěte příslušnou část tohoto návodu k obsluze.

POPIS SYMBOLŮ



Výrobek odpovídá evropským směrnicím.



Symbol přeškrtnuté popelnice na kolečkách znamená, že předmět by měl být likvidován odděleně od domovního odpadu. Položka by měla být předána k recyklaci v souladu s místními ekologickými předpisy pro likvidaci odpadu. Oddělením označeného předmětu z domovního odpadu pomůžete snížit objem odpadu odesílaného do spaloven nebo na skládky a minimalizujete případné negativní dopady na lidské zdraví a životní prostředí.



VAROVÁNÍ: Aby nedošlo k přehřátí ohřívače, nezakrývejte jej

1. BEZPEČNOSTNÍ POKYNY PRO SNÍŽENÍ RIZIKA POŽÁRU, ÚRAZU ELEKTRICKÝM PROUDEM NEBO ZRANĚNÍ:

1.1 Bezpečnostní upozornění související s produktem

- Infrazářiče Termofol pracují při povrchové teplotě kolem 95°C při montáži na stěnu. **NEDOTÝKEJTE** se zapnutého ohřívače.
 - Delší kontakt může způsobit zranění nebo popáleniny.
 - **NEZAKRÝVEJTE** ohřívač ničím. Zakrytí může způsobit přehřátí a způsobit požár.
 - Ohřívač **NESMÍ** být používán k sušení textilií a nesmí se o něj pokládat ani o něj opírat žádné předměty.
 - Udržujte vzdálenost alespoň 40 cm vpředu a 20 cm po stranách od jakéhokoli předmětu, stěny.
- Pokud tak neučiníte, bude se za ohřívačem hromadit teplo a ztratíte tak záruku.
- Tento ohřívač je určen k montáži na stěnu nebo strop.

1.2 Nebezpečí pro děti a osoby s omezenými schopnostmi

- Toto zařízení mohou používat děti ve věku od 8 let a starší a osoby se sníženými fyzickými, smyslovými nebo duševními schopnostmi nebo nedostatkem zkušeností a znalostí, pokud byly pod dohledem nebo byly poučeny o používání spotřebiče bezpečným způsobem a rozumí související nebezpečí. Děti si se spotřebičem nesmí hrát. Čištění a uživatelskou údržbu nesmějí provádět děti bez dozoru.
- Děti mladší 3 let by měly být drženy mimo dosah, pokud nejsou pod neustálým dohledem.
- Děti ve věku od 3 let do 8 let smějí spotřebič zapínat/vypínat pouze za předpokladu, že byl umístěn nebo instalován v určené normální provozní poloze a byly pod dohledem nebo byly poučeny o používání spotřebiče bezpečným způsobem. a porozumět souvisejícím nebezpečím. Děti ve věku od 3 let do 8 let nesmějí spotřebič zapojovat, regulovat a čistit ani provádět uživatelskou údržbu
- Pokud je poškozen napájecí kabel, musí jej vyměnit výrobce, jeho servisní zástupce nebo podobně kvalifikovaná osoba, aby se předešlo nebezpečí.
- Nedotýkejte se kojenců a dětí všech obalových materiálů, jako jsou plastové sáčky, aby se zabránilo nebezpečí udušení.

1.3 Elektrické bezpečnostní pokyny

- Při instalaci, opravě nebo údržbě ohřívače je nutné jej vypnout a odpojit od napájení. Před instalací zkontrolujte, zda není ohřívač poškozen.
- Pokud je ohřívač nebo napájecí kabel jakýmkoli způsobem poškozen, **NEPOUŽÍVEJTE** ohřívač a kontaktujte Termofol za účelem opravy nebo výměny. Opravy, údržbu nebo jakékoli změny musí provádět Termofol.
- **NEPOKOUŠEJTE** se opravit ohřívač svépomocí, ztratíte tím záruku.
- Pokud ohřívač spadl, **NEPOUŽÍVEJTE** jej a kontaktujte Termofol, abyste se ujistili, že není poškozen.
- Tento ohřívač je navržen pro provoz při 230V, 50Hz AC. Pokud vaše napájecí síť toto nesplňuje, **NEPOUŽÍVEJTE** ohřívač.
- Ohřívač nesmí být umístěn bezprostředně pod zásuvkou



UPOZORNĚNÍ – Některé části tohoto produktu se mohou velmi zahřát a způsobit popáleniny. Zvláštní pozornost je třeba věnovat tam, kde jsou přítomny děti a zranitelné osoby.



NEPOUŽÍVEJTE ohřívač v malých místnostech, kde se nacházejí lidé, kteří nejsou schopni sami opustit místnost. Povrch ohřívače může dosáhnout povrchové teploty až 95°C, uchovávejte mimo dosah dětí a tělesně postižených osob.

2. JAK PÉČE O VÁŠ OHŘÍVAČ TERMOFOL

2.1 Cleaning

Před čištěním vždy odpojte ohřívач ze zásuvky a nechte jej zcela vychladnout. Nikdy neponořujte do vody a nikdy na něj nestříkejte vodu. Ohřívач čistěte měkkým vlhkým hadříkem. Použijte měkký hadřík a čistič skla. Nikdy nepoužívejte mokrý hadřík a ujistěte se, že ohřívач při čištění suchým hadříkem vysušíte. Nepoužívejte žádné abrazivní materiály, rozpouštědla nebo drsné čisticí houbičky, protože by mohly způsobit poškrábání nebo jiné neopravitelné poškození. Před opětovným uvedením do provozu musí být ohřívач zcela suchý.

2.2 Používání/práce

Vezměte prosím na vědomí, že ohřívач může používáním změnit barvu. To je způsobeno znečištěním ovzduší a není to závada. Nezakrývejte vaše topidlo obrazovou fólií a sami topidlo nenatírejte ani nepotiskujte. Mohlo by dojít k poškození topného článku a ztrátě záruky. Pokud zaznamenáte jakýkoli hluk, zápach, viditelné změny nebo výjimečně vysoké teploty, přestaňte jej prosím používat a kontaktujte autorizovaného prodejce.

2.3 Oprava

Opravy musí provádět přímo Termofol. Pokusíte-li se produkt upravit nebo sami provést jakékoli opravy, zrušíte tím platnost záruky.

2.4 Likvidace



Toto označení znamená, že tento produkt by neměl být likvidován spolu s jiným domovním odpadem v celé EU. Abyste předešli možnému poškození životního prostředí nebo lidského zdraví v důsledku nekontrolované likvidace odpadu, recyklujte jej zodpovědně, abyste podpořili udržitelné opětovné použití materiálových zdrojů. Chcete-li vrátit použité zařízení, použijte systémy vrácení a sběru nebo kontaktujte prodejce, u kterého jste produkt zakoupili. Mohou vzít tento produkt k ekologické recyklaci.

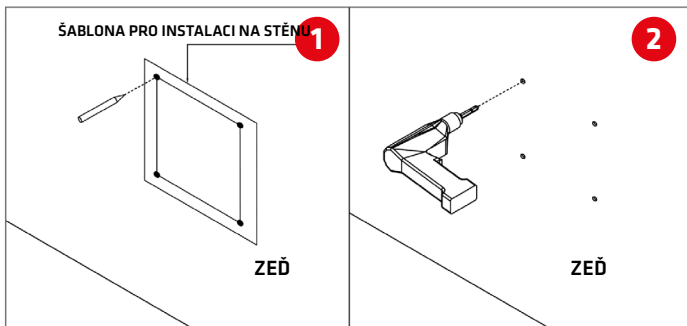
3. MONTÁŽ INSTALACE

Poznámka: Sada dodávaná v balení je určena pro montáž na pevnou stěnu nebo strop. Při montáži na jiné typy stěn budete potřebovat vhodné upevňovací prvky (nejsou součástí dodávky). Ujistěte se, že montáž na stěnu nebo strop je bezpečná. Důrazně doporučujeme, aby panel instaloval kvalifikovaný elektrikář nebo instalační technik autorizovaný společností Sundirect. Ohřívač musí být vzdálen nejméně 20 cm od všech předmětů, stěn atd.; vzdálenost od podlahy musí být minimálně 20 cm.

Při montáži na stěnu postupujte podle následujících pokynů:

Krok 1

Pro označení polohy otvorů použijte dodanou šablonu zed'.

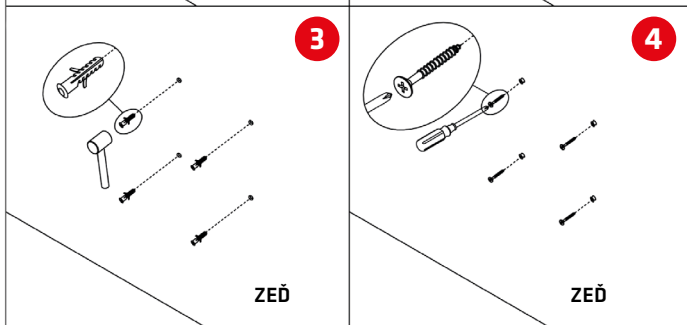


Krok 2

Vyvrtejte otvory pomocí 8 mm vrtat.

Krok 3

Vložte hmoždinky do otvorů.



Krok 4.

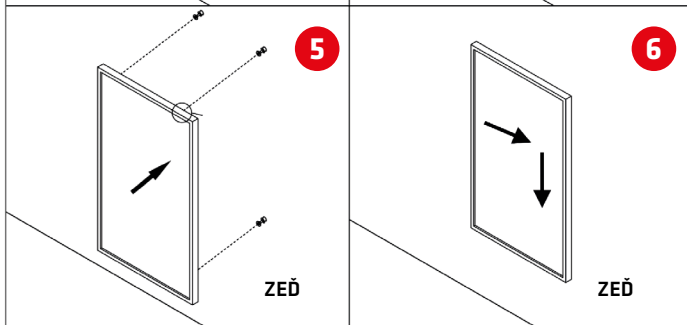
Přišroubujte dodané šrouby ke stěně.

Krok 5.

Namontujte panel na šrouby.

Krok 6.

Posuňte panel doleva a poté dolů dokud to nebude zajištěno.



Při montáži na strop postupujte podle následujících pokynů:

Krok 1

K označení polohy otvorů použijte dodanou šablonu strop.

Krok 2

Vyvrtejte otvory pomocí 8 mm vrtat.

Krok 3

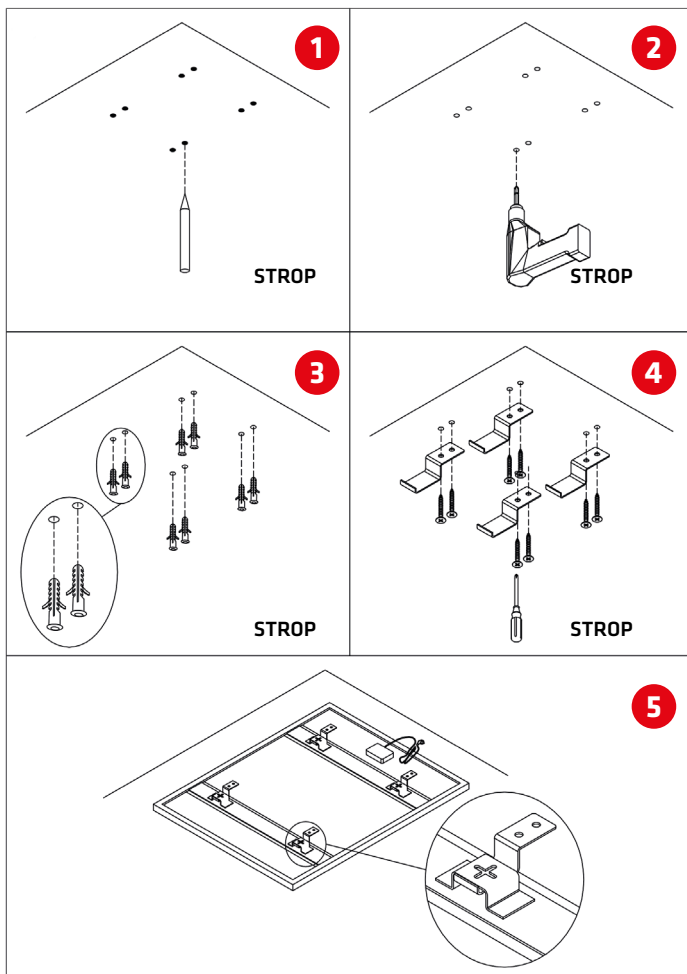
Vložte hmoždinky do otvorů.

Krok 4.

Přišroubujte 4 kusy dodaných držáků ke stropu

Krok 5.

Namontujte panel na držáku.



5. TECHNICKÉ SPECIFIKACE

Model	TF-SW500	SW1000
Moc	500W 220-240V, 50HZ	1000W 220-240V, 50HZ
Velikost	60 x 70cm	70 x 120 cm
Montáž	Stěna/strop	Stěna/strop
Hmotnost	2.3 kg	3.6 kg

6. ZÁRUKA

Termofol nabízí Zletou výrobní záruku na topný panel. Během záruční doby od data nákupu Termofol opraví nebo vymění váš ohřívač, pokud je závada způsobena vadou zpracování nebo materiálu. V případě reklamace se prosím obraťte na Termofol a vraťte ohřívač spolu s dokladem o koupi. Záruka se vztahuje pouze na opravu nebo výměnu ohřívače a společnost Termofol nenese odpovědnost za žádné další vzniklé náklady, jako jsou náklady na instalaci nebo jakékoli další následné ztráty, ať již vznikly. Vezměte prosím na vědomí, že jakákoliv manipulace s ohřívačem nebo jeho otevření způsobí ztrátu záruky. Odstraněním sériového čísla na zadní straně ohřívače rovněž zaniká tato záruka. Nesmí se odstraňovat žádné štítky na zadní straně ohřívače.



ZÁRUČNÍ KARTA

MÍSTO INSTALACE

PODROBNOSTI MONTÉRA

Název
společnosti

Jméno
a příjmení

Adresa
(ulice, č.p.)

PSČ

Lokalita

DIČ

Tel.

Datum

Podpis instalatéra

Razítko montéra



www.termofol.cz



info@termofol.cz



+420 734 113 933

Razítko