



Návod k použití kotle typu PELLSMART



| PSM 12 | PSM 15 | PSM22 |

PROHLÁŠENÍ O SHODĚ

EC-CONFORMITY DECLARATION

Výrobce/Producer

PPHU KOŁTON SC

Wojciech Kołton, Krzysztof Kołton

Ul. Sosnowa 2, 34-480 Jabłonka

Stávající prohlášení o shodě je vydáno na výhradní odpovědnost výrobce.

Výše uvedený předmět stávajícího prohlášení je shodný s příslušnými požadavky unijního harmonizačního zákonodárství:

S plnou odpovědností prohlašuje, že výrobky/declares that the products

Kotle ÚT na tuhá paliva, typu PELLSMART

s tepelným výkonem od 12 do 24 kW

Central heating boilers for burning of solid fuels of type Pellsmart

achieve nominal power between 12 and 24 kW

jsou shodné s ustanovením směrnic ES / is in conformity with the following EC directives

Název a č. směrnice / title and directive no.

- SMĚRNICE EVROPSKÉHO PARLAMENTU A RADY 2014/30/EU ze dne 26. února 2014 o harmonizaci právních předpisů členských států týkajících se elektromagnetické kompatibility (Úř. věst. EU L 96 z 29.3.2014)
- SMĚRNICE EVROPSKÉHO PARLAMENTU A RADY 2014/35/EU ze dne 26. února 2014 o harmonizaci právních předpisů členských států týkajících se dodávání elektrických zařízení určených pro používání v určitých mezích napětí na trh (Úř. věst. EU L 96 z 29.3.2014)
- SMĚRNICE EVROPSKÉHO PARLAMENTU A RADY 2006/42/ES ze dne 17. května 2006 o strojních zařízeních a o změně směrnice 95/16/ES (Úř. věst. EU L 157 z 09.06.2006)
- SMĚRNICE EVROPSKÉHO PARLAMENTU A RADY 2011/65/EU ze dne 8. června 2011 o omezení používání některých nebezpečných látek v elektrických a elektronických zařízeních (Úř. věst. EU L 174 z 01.07.2011)

a následujících norem / and that the following relevant standards

Odkaz na příslušné zharmonizované normy:

PN-EN 303-5:2012 (EN 303-5:2012)

PN-EN 50581:2013-03 (EN-50581:2012)

Jméno a příjmení osoby oprávněné k přípravě technické dokumentace: Rafał Majchrowicz

Potvrzením výše uvedeného je značka



PPHU "KOŁTON" S.C.

Wojciech Kołton, Krzysztof Kołton
ul. Sosnowa 2, 34-480 Jabłonka
tel./fax 018 26 426 67
NIP 7352749054, REGON 120755317

Krzysztof Kołton

Wojciech Kołton

Razítko

Majitelé

Jabłonka, 14.11.2019

Místo, datum


ŠTÍTEK VÝROBKU podle nařízení (EU) 2015/1187
PELLSMART - kotel na dřevěné pelety

NÁZEV VÝROBCE	KOLTON		
NÁZEV MODELU KOTLE	PELLSMART		
TŘÍDA ENERGETICKÉ ÚČINNOSTI KOTLE	A+	A+	A+
JMENOVITÝ TEPELNÝ VÝKON [kW]	12	15	22
INDEX ENERGETICKÉ ÚČINNOSTI (EEI)	115,1%	115,0%	116,9%
SEZÓNÍ ENERGETICKÁ ÚČINNOST	78%	78%	79%
ZVLÁŠTNÍ BEZPEČNOSTNÍ OPATŘENÍ BĚHEM MONTÁŽE, INSTALACE NEBO ÚDRŽBY ZAŘÍZENÍ	<p>Před montáží, zprovozněním nebo údržbou je nutné se seznámit s technickou a provozní dokumentací zařízení.</p>		

Provozní a technická dokumentace

Návod k použití

ocelových, vodních kotlů ústředního topení
typu

Pellsmart

a elektronickým ovládáním výkonu,
uzpůsobených ke spalování *pelet*

TEPELNA TECHNICA GREENECO

Poslední aktualizace
15.11.2019

Obsah

1. Úvod	7
2. Určení kotlů typu <i>Pellsmart</i>	7
3. Pokyny k montáži kotle	8
3.1. Pokyny k prostorám a vybavení kotelny	8
3.2. Umístění kotle v kotelně	8
3.3. Napojení kotle na komín.....	9
3.4. Připojení kotle k systému.....	10
3.5. Technické podmínky pro montáž kotle – uzavřený systém	12
3.6. Vzorové schéma instalace – otevřený systém	15
4. Popis konstrukce kotle typu <i>Pellsmart</i>	16
5. Technické údaje kotlů typu <i>Pellsmart</i>	16
6. Pokyny k obsluze a provozu kotle	20
6.1. Plnění vodou	20
6.2. Násyp paliva	20
6.3. Roztápění kotle v automatickém režimu	21
6.4. Odstraňování popela.....	22
6.5. Automatické zastavení kotle	22
6.6. Podmínky bezpečného provozu	23
6.7. Ukončení topení	23
6.8. Nouzové zastavení kotle	24
7. Příčiny nesprávného fungování kotle a jejich řešení	24
8. Dodací podmínky kotle.....	26
9. Likvidace kotle	26
10. Problémy zjištěné během provozu kotle	26
11. Záruční list – záruční podmínky.....	28
12. Provozní údaje kotle	29
13. Záruční list – technické údaje	30
Servisní opravy.....	31
Poznámky.....	32

Seznam výkresů

Výkres 1. Schéma ochrany instalace vodního ohřevu	11
Výkres 2. Připojení dochlazovacího ventilu	14
Výkres 3. Vzorové schéma topné instalace –otevřený systém	115

Seznam tabulek

Tabulka 1. Počet dochlazovacích ventilů v závislosti na výkonu kotle.....	13
Tabulka 2. Specifikace kotlů typu <i>Pellsmart</i>	17
Tabulka 3. Problémy zjištěné během práce kotle.....	26
Tabulka 4. Nastavení kotlů typu <i>Pellsmart</i>	29
Tabulka 5. Parametry paliva.....	29

Seznam norem

Norma PN-91/B-02413: Ochrana instalací tepelných zařízení otevřeného vodního systému	7,10,11
Norma PN-76/B-02440: Ochrana zařízení teplé užitkové vody	7,10
Norma PN-B-02414: Ochrana instalací tepelných zařízení uzavřeného vodního systému s membránovými expanzními nádobami	7
Norma PN-B-03406.1994: Výpočty spotřeby tepla v prostorách o velikosti do 600 m ³	7
Norma PN-87/B-02411: Zabudované kotelny na tuhá paliva	8

Grafické symboly použité v návodu



Informační symbol

Informace, kterým má uživatel věnovat zvláštní pozornost.



Výstražný symbol

Nedodržení pokynů označených tímto symbolem může způsobit poškození kotle a/nebo vodní instalace.

1. Úvod

Vážený zákazník a uživateli kotlů typu *Pellsmart*, tato provozně technická dokumentace společně s návodem k obsluze obsahuje veškeré informace, které z energetického hlediska umožňují bezpečný a dlouholetý provoz zakoupeného kotle.

Uživatel kotle je povinen se před montáží, zprovozněním a provozem seznámit s provozně technickou dokumentací kotle *Pellsmart*.



Než zahájíte montáž kotle a než začnete náš výrobek používat, přečtěte si pozorně celý tento dokument.

Hodnota emise škodlivých látek kotlů KOŁTON na biomasu*			
OGC [mg/m ³ _u]	CO [mg/m ³ _u]	NO _x [mg/m ³ _u]	PRACH [mg/m ³ _u]
≤ 20	≤ 500	≤ 200	≤ 40

*Hodnoty (k 1. lednu 2020) podle II. NAŘÍZENÍ KOMISE (EU) 2015/1189.

2. Určení kotlů typu *Pellsmart*

Ocelové vodní kotle typu *Pellsmart* se zásobníkem jsou určeny k napájení systémů ústředního topení a k přípravě teplé užitkové vody, zejména pro potřeby rodinných domů, výrobních podniků, prostor pro poskytování služeb, prodejen, hospodářských prostor apod., ve kterých výpočtová teplota přívodní vody nepřekračuje 95 °C a provozní tlak 0,2 MPa.



Tyto kotle mohou být používány v otevřených systémech ústředního topení, se samostatným nebo nuceným oběhem vody, chráněných v souladu s normou PN-91/B-02413, v systémech teplé užitkové vody chráněných podle normy PN-76/B-02440 a také v uzavřených systémech ústředního topení podle normy PN-B-02414. Kotle s výkonem nad 75 kW, instalované v uzavřeném systému, podléhají inspekci Úřadu pro technický dozor.

Na kotle ústředního topení, které jsou instalovány v otevřeném systému v souladu s požadavky této provozně technické dokumentace a norem PN-91/B-02413 a PN-76/B-02440, se nevztahuje povinnost registrace a kolaudace prováděné okresními Úřady pro technický dozor.

Základem pro výběr kotle do projektovaného objektu musí být tepelná bilance vytápěných prostor, vyhotovená dle normy PN-B-03406.1994.

3. Pokyny k montáži kotle

3.1. Pokyny k prostorám a vybavení kotelny

Montáž kotle a jeho zprovoznění svěřte osobě s příslušnými kvalifikacemi a kompetencemi. Odpovědnost za montáž kotle v souladu s platnými normami leží na straně uživatele.

Doporučujeme, aby kotelna ústředního topení splňovala požadavky normy PN 87/B-02411, zejména pak následující požadavky:

- kotelna musí být umístěna pokud možno centrálně vůči vytápěným místnostem, komín se pak musí nacházet co nejbližší ke kotlům,
- kotelna musí být vybavena skladem paliva a skladem popela/strusky, umožňujícím snadný dovoz paliva a snadné odstraňování strusky/popela,
- vstupní dveře do kotelny musí být ocelové, nebo dřevěné pobité plechem, musejí se otevírat směrem ven z kotelny; naopak dveře do skladu paliva, zhotovené výše uvedeným způsobem, se musejí otevírat směrem do kotelny,
- kotelna musí být vybavena ventilací pro přívod vzduchu v podobě potrubí o průřezu nejméně 50 % průřezu komína, avšak nejméně 15 x 15 cm, s přívodem ve spodní části kotelny,
- kotelna musí mít kromě toho ventilaci pro odvod vzduchu o průřezu alespoň 25 % průřezu povrchu komína, s odvodním otvorem pod stropem kotelny. Příčný průřez tohoto potrubí nesmí být menší než 14 x 14 cm.



Pozor! V kotelně je zakázáno používat mechanickou odtahovou ventilaci.

- v kotelně musí být zajištěno osvětlení denním a umělým světlem a také alespoň jedna elektrická zásuvka pro světlo s napětím max. 24 V.

3.2. Umístění kotle v kotelně

Doporučujeme kotel v kotelně umístit na betonový základ s výškou přibližně 20 cm, lze jej také umístit na ohnivzdornou podlahu, odolnou vůči teplotním změnám a úderům. Kotel musí být umístěn tak, aby byla umožněna snadná a bezpečná obsluha topeniště, popelníku, čištění potrubí a násyp paliva. Vzdálenost přední stěny kotle od protější zdi nesmí být menší než 2 m, vzdálenost okraje podavače od zdi kotelny pak musí být alespoň 1 m. Kotel musí být umístěn tak, aby bylo umožněno gravitační odvodu vzduchu kotle přes přípojku napájecí systém ÚT.



V případě, že umístění kotle překáží v demontáži systému dodávky uhlí, servis může odmítnout provést opravu.

3.3. Napojení kotle na komín

Způsob provedení komínového vedení a napojení kotle na komín musí odpovídat požadavkům Ministerstva územního hospodářství a životního prostředí o technických podmínkách, které musí splňovat budovy (Sb. z. č. 17/1980, pol. 82). Kotel musí být napojen na komín pomocí kouřovodu vyrobeného z ocelového plechu a musí být na výstupu z kotle a na vstupu do komína utěsněn. Maximální délka kouřovodu je 400-500 mm. Výška a průřez komína a přesnost jeho provedení musí zajišťovat udržení požadované hodnoty komínového tahu. Na komín, ke kterému bude kotel připojen, nesmí být připojena žádná jiná zařízení. Vhodnost komína k provozu kotle musí potvrdit kominík s příslušným oprávněním.

Příliš slabý komínový tah způsobuje usazování vodních par na stěnách výměníku, což vede k rychlému zničení kotle. Způsobuje také unikání kouře z kotle přes revizní otvory. Orientační průřez komína pro kotel se stanoveným výkonem lze vypočítat pomocí vzorce:

$$F = \frac{25Q}{\sqrt{H}}$$

kde:

F – průřez komína v [cm^2]

Q – výkon kotle v [kW]

H – výška komína v [m]



Nedoporučujeme používat komín o průřezu menším než 14 x 25 cm. Minimální výška komína musí být 7 m, i kdyby z výpočtů vyplýval menší průřez nebo nižší komín.

Vzhledem k vysoké účinnosti kotle a nízké teplotě výstupních spalin při jmenovitém výkonu, a zejména při minimálním výkonu, může docházet ke vzniku kondenzátu, k vlhnutí komína a jeho korozi.

V souladu s normou PN-EN 303-5: 2012 bod 4.4.3. poskytuje výrobce informace ohledně provedení komína:

- v případě novostaveb se vyžaduje keramický komínový systém, který je odolný proti působení kondenzátu, tepelně izolovaný, s ventilací;
- u zděných komínů se doporučuje jejich adaptace na odvod mokrých spalin, a to použitím komínových vložek ze žáruvzdorné oceli, odolné proti kyselinám.

Pro zajištění ochrany před poryvy větru musí být komín vyveden alespoň 1,5 m nad úroveň střechy (u plochých střech), resp. alespoň 0,5 m nad hřeben střechy (u střech s velkými sklony). Doporučuje se montáž regulátoru komínového tahu, který má za úkol udržovat stálý komínový tah nezávisle na vnějších podmínkách (síla a směr větru). V případě příliš silného komínového tahu se může zvýšit spotřebu paliva.

3.4. Připojení kotle k systému

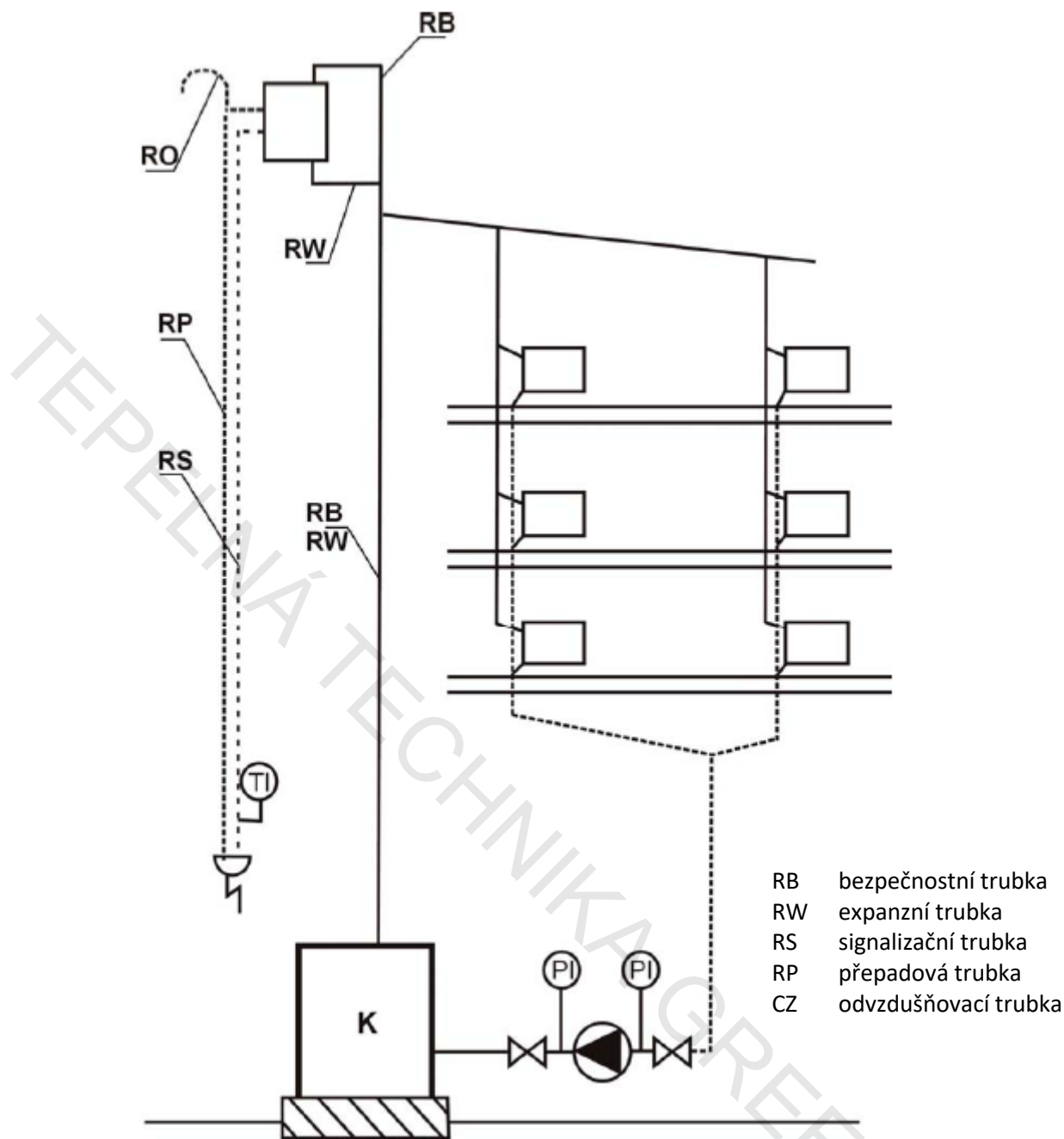
Kotel musí být napojen na topný systém pomocí přírubových nebo závitových spojek – jiný způsob napojení kotle vede ke ztrátě záruky. Ochrana vodních topných instalací v otevřeném systému musí být provedena v souladu s normou PN-91/B-02413, ochrana instalací teplé užitkové vody pak podle normy PN-76/B-02440. Je nutné použít trojcestné nebo čtyřcestné směšovací ventily (příliš rychlý průtok vody může způsobit velké ztráty paliva a znemožnit dosažení nastavené teploty). Použitím ventilu chráníte návrat vody do kotle proti příliš nízké teplotě, čímž bráníte kondenzaci v kotli, která zkracuje jeho životnost.



U kotle musí být instalovány bezpečnostní ventily o tlaku 2 bar.

Objem expanzní nádoby musí být roven alespoň 4 % objemu vody, která se nachází v celém topném systému.

Vzorové schéma ochranných zařízení kotle prezentuje výkres č. 1.



Výkres 1. Schéma ochranných zařízení systému vodního vytápění, vybaveného jedním kotlem nebo tepelným výměníkem, horní rozvod, čerpadlo namontované na návratu dle normy PN – 91/B – 02413.

Jsou-li v kotelně provozovány dva nebo více kotlů, musí mít **každý z nich** ochranu proti přehřátí a překročení povoleného tlaku – v souladu s normou PN – 91/B – 02413.

3.5. *Technické podmínky pro montáž kotle – uzavřený systém*

V souladu s nařízením Ministerstva infrastruktury z 12. března 2009 o technických podmínkách, které musí splňovat budovy a jejich umístění, Sbírka zákonů ze dne 7. dubna 2009, č. 56, položka 461,

Firma:

Przedsiębiorstwo Produkcyjno-Handlowo-Usługowe KOŁTON s.c.

Wojciech Kołton, Krzysztof Kołton

Ul. Sosnowa 2

34-480 Jabłonka

DIČ: 7352749054

povoluje použití topných kotlů ústředního topení značky PPHU KOŁTON S.C. s výkonem do 300 kW k napájení uzavřeného vodního topného systému, vybaveného membránovou expanzní nádobou pod podmínkou, že:

- bude instalováno zařízení pro odvod nadbytku tepla.
Správné použití zařízení pro odvod nadbytku tepla závisí na výkonu, který může odebrat zařízení (který není nižší než výkon kotle). K zajištění bezpečného a správného fungování ventilu je nutno připojit stálý zdroj chladicí vody. Přívod vody na dochlazování kotle musí být zajištěn i v případě výpadku elektrické energie. Jmenovitý průtok uvádí výrobce ventilu. Připojení ke zdroji vody s domácí vodárnou se nedoporučuje. Zařízení musí být instalováno v souladu s návodem jeho výrobce. Na každých dalších 100 kW výkonu kotle je nutno instalovat další dochlazovací ventil.

povoluje použití topných kotlů ústředního topení značky PPHU KOŁTON S.C. s výkonem do 300 kW k napájení uzavřeného vodního topného systému, vybaveného membránovou expanzní nádobou pod podmínkou, že:

- bude instalováno zařízení pro odvod nadbytku tepla.
Správné použití zařízení pro odvod nadbytku tepla závisí na výkonu, který může odebrat zařízení (který není nižší než výkon kotle). K zajištění bezpečného a správného fungování ventilu je nutno připojit stálý zdroj chladicí vody. Přívod vody na dochlazování kotle musí být zajištěn i v případě výpadku elektrické energie. Jmenovitý průtok uvádí výrobce ventilu. Připojení ke zdroji vody s domácí vodárnou se nedoporučuje. Zařízení musí být instalováno v souladu s návodem jeho výrobce.
- Instalace bezpečnostního ventilu přímo na kotel a v souladu s platnými normami.
- Instalace expanzní tlakové membránové nádoby v topném systému (zvolené v souladu s platnými normami).
- Provozní tlak kotle nesmí překračovat hodnotu 2 [bar].
- Instalaci kotle může provést výhradně oprávněný instalatér.
- První spuštění kotle musí provést oprávněná osoba nebo firma a musí být zaznamenáno do záručního listu.

Pro zajištění řádného provozu dochlazovacího zařízení je nutné zajistit příslušné průřezy trubek přivádějících vodovodní vodu. Podmínky správného připojení dochlazovacích smyček:

- Bezpodmínečně použít regulátor teploty.
- Bezpodmínečně použít omezovač bezpečné teploty s ručním návratem do výchozí polohy.
- Smyčky spojoval rovnoběžně.
- Tlak přiváděné vody musí činit 4 bar.
- Zajistit stálý, nerušený průtok vody v trubkové smyčce.
- Vývod vody ze smyčky musí vést přímo do kanalizace a nesmí být škrcen jakýmikoli ventily nebo zařízeními.

Dochlazovací smyčky ½''		
Výkon kotle [kW]	Počet smyček	Požadovaný minimální průtok [kg/s]
75	1	0,35
100-150	2	0,7
200	3	1,05
250-300	4	1,4

Tabulka č. 1 Počet dochlazovacích ventilů v závislosti na výkonu kotle

Veškeré zásahy a manipulace: v systému ochrany, ovládání práce kotle, připojení jakýchkoli dodatečných zařízení nebo prvků, které nejsou obsaženy v tomto návodu, mohou ohrozit bezpečnost a vedou k zániku záruky na kotel.

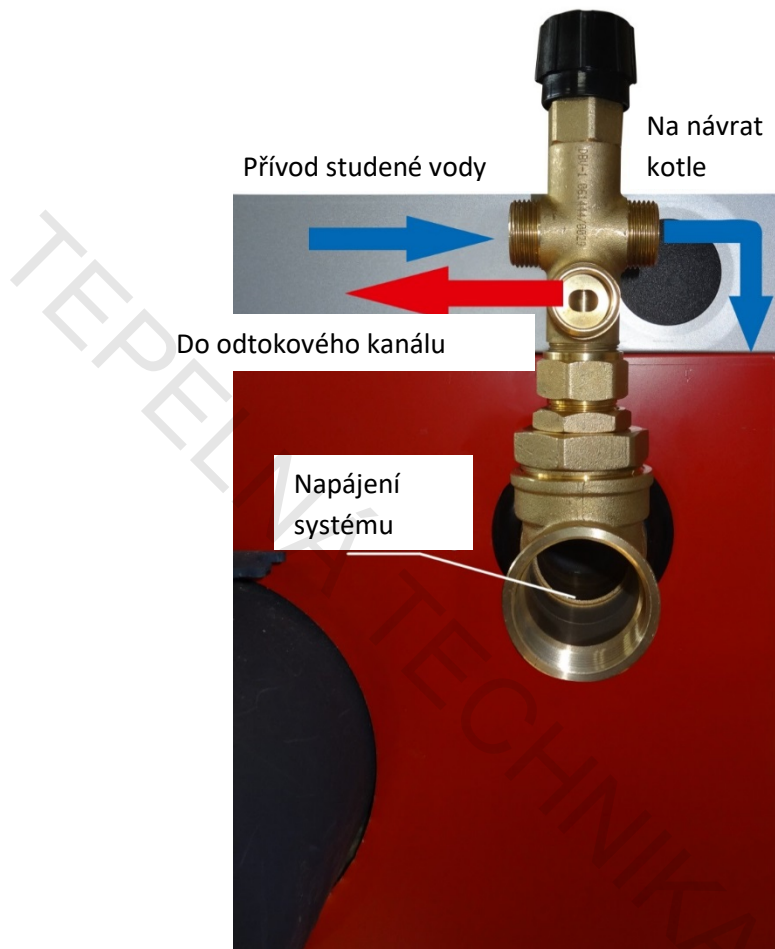
Veškeré opravy a rekonstrukce kotle mohou provádět pouze oprávněné osoby nebo firmy.

Výše uvedená zařízení je bezpodmínečně nutné kontrolovat alespoň dvakrát ročně, přičemž první revize musí být provedena při sezónním spuštění kotlů značky PPHU Kořton S.C. společně s vodní instalací. Kontrolu provádí instalatér s příslušným oprávněním, které musí splňovat požadavky stanovené platnou normou.



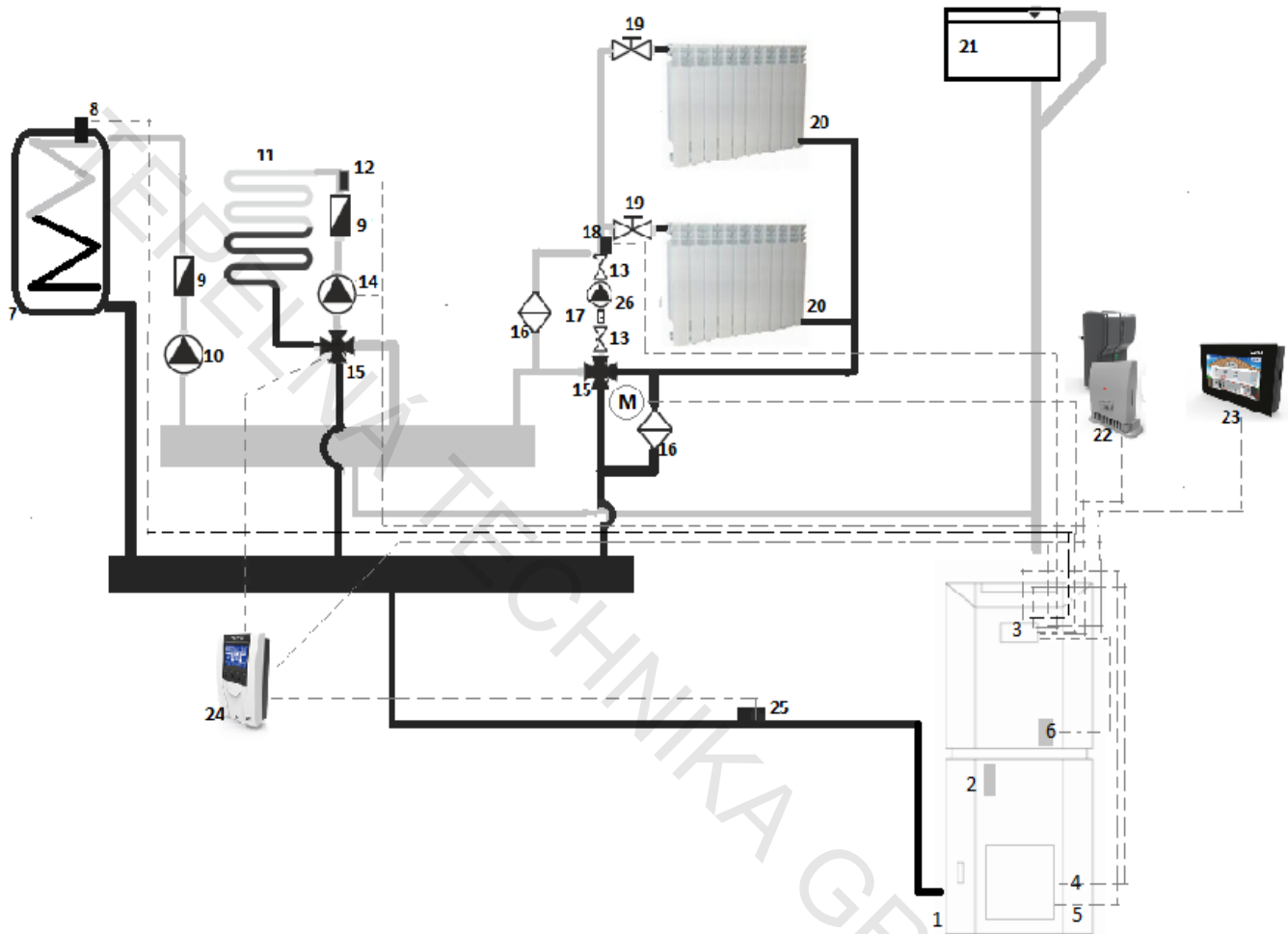
Napojení kotle na systém ústředního topení bez instalace bezpečnostního ventilu, uzavřené expanzní nádoby a zařízení pro odběr nadbytku tepelného výkonu je nepřijatelné! Bezpečnostní ventil musí být zvolen v souladu s platnou normou. Bude-li systém plněn nemrznoucí kapalinou, je nutno použít nádobu s automatickým doplňováním kapaliny do systému a nádobou na odběr kapaliny vypouštěné dochlazovacím ventilem.

Schéma zapojení dochlazovacího ventilu DBV-1P



Výkres 2. Princip připojení dochlazovacího ventilu DBV ke kotli v uzavřeném systému.

3.6. Vzorové schéma topné instalace otevřeného systému s teplotní ochranou kotle realizovanou prostřednictvím řídicí jednotky směšovacího ventilu (termoregulátor)



- | | |
|--|--|
| 1. kotel | 20. radiátor |
| 2. čidlo teploty kotle | 21. otevřená expanzní nádoba |
| 3. řídicí jednotka kotle | 22. čidlo externí teploty |
| 4. ovládací signál zapalovače | 23. pokojový regulátor |
| 5. ovládací signál ventilátoru | 24. ovladač směšovacího ventilu (termoregulátor) |
| 6. ovládací signál motoru převodového motoru | 25. čidlo teploty návratu |
| 7. zásobník TUV | 26. čerpadlo ÚT |
| 8. teplotní čidlo TUV | |
| 9. vratný ventil | |
| 10. čerpadlo TUV | |
| 11. systém podlahového vytápění | |
| 12. čidla podlahového vytápění | |
| 13. uzavírací ventil | |
| 14. čerpadlo podlahového vytápění | |
| 15. 4cestný směšovací ventil | |
| 16. diferenciální ventil | |
| 17. filtr | |
| 18. čidlo ÚT | |
| 19. ventil s termostatickou hlaví | |

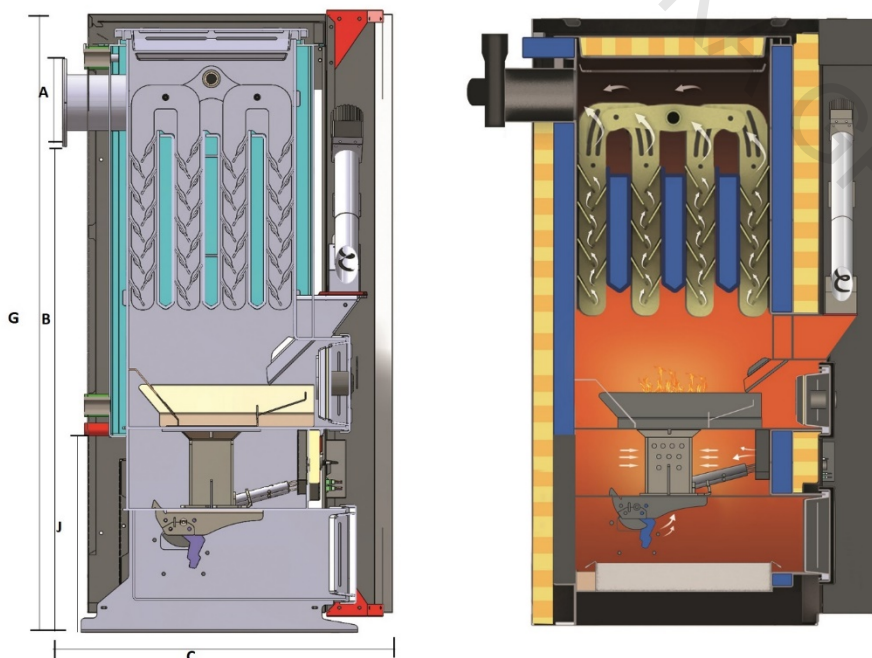
4. Popis konstrukce kotle typu *Pellsmart*

Kotel *Pellsmart* je zařízení, které se vyznačuje vzhledem, estetikou a funkcností. Určen je k efektivnímu spalování biomasy v podobě dřevěných pelet. Použité řešení, kterým je kompaktní desková konstrukce výměníku kotle, vybavená turbulátory spalín, jež zvyšují účinnost kotle a umožňují pomocí pohybu páky poloautomatické čištění výměníku, odtahový ventilátor, který podporuje odstraňování spalínových plynů - to vše umožňuje dosažení ekologického a téměř bezkouřového spalování a velmi vysoké tepelné účinnosti. Kotel má snadno dostupnou řídicí jednotku, díky tomu jej lze snadno napojit na automatiku. Kotel má plášť z oboustranně lakovaného plechu, což má vliv na estetiku provedení a moderní design.

V kotli se nachází moderní štěrbinový hořák firmy KOŁTON, vyrobený z vysoce kvalitní, žáruvzdorné oceli. Použitý hřebenový rošt umožňuje spalování pelet horší kvality a automatické čištění roštu pomocí servopohonu. Speciální konstrukce předchází blokaci roštu. Hořák má protipožární klapku, která zajišťuje ochranu proti vtažení plamene do zásobníku. Velký objem komory ve spojení s konstrukcí roštu snižují frekvenci vyprazdňování popelníku.

Kotel má dva keramické, japonské zapalovače s malým příkonem a dlouhou životností, které díky kompletní automatice zapalují kotel. Je také vybaven fotobuňkou, která kontroluje plamen. Kotel je vybaven regulátorem, který kontroluje práci šesti čerpadel a 3 směšovacích ventilů. Velký, barevný displej usnadňuje jednoduchou a intuitivní obsluhu kotle a systému. Jednorázové plnění zásobníku peletami umožňuje několikadenní bezobslužnou práci kotle ÚT.

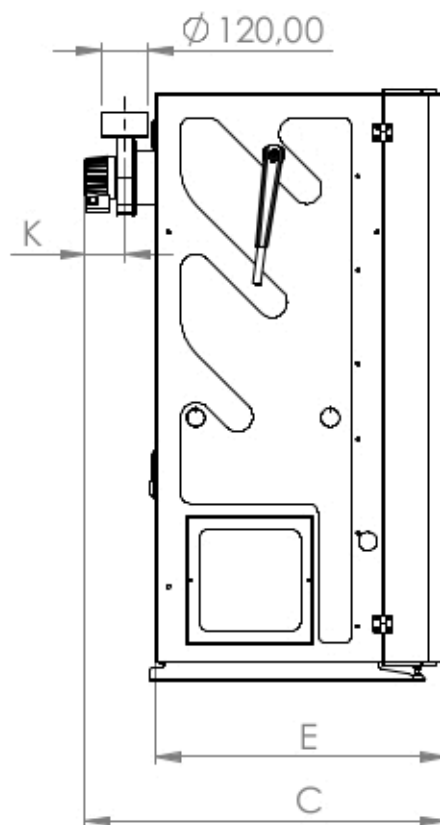
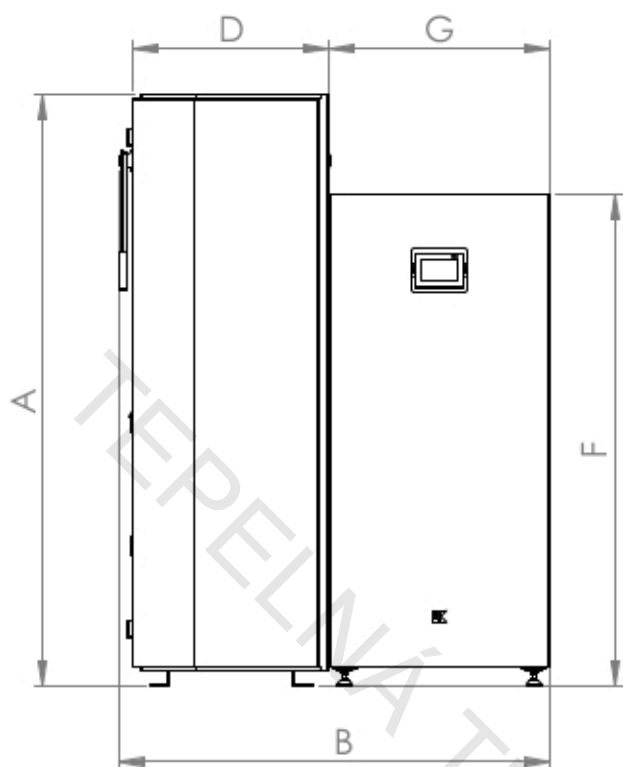
5. Technické údaje kotlů typu *Pellsmart*



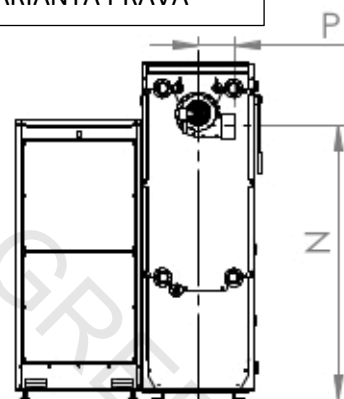
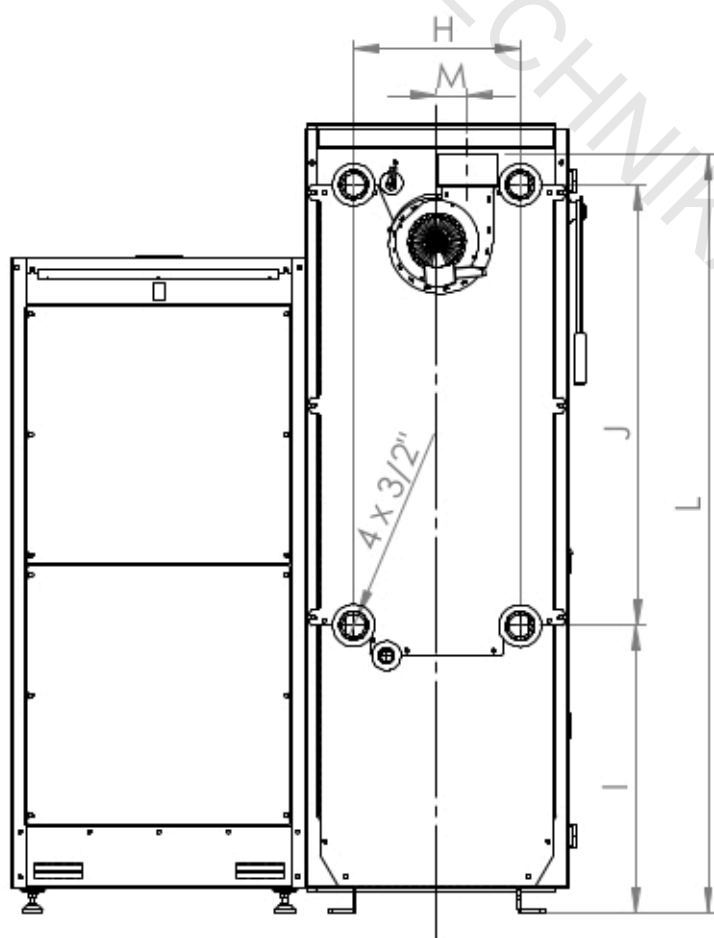
Tabulka 2. Specifikace kotlů typu Pellsmart

Pellsmart	JEDNOTKA	12	15	22
Jmenovitý tepelný výkon	KW	12	16	20
Tepelná účinnost Jmenovitý/minimální výkon	%	89,9/ 88,2%	90,1/87,9%	89,3/ 89,6%
Max. tepl. vody v kotli	C	95	95	95
Max. přípust. tlak v kotli	MPa	0,2	0,2	0,2
Vyžadovaný komínový tah/ Průřez komínového otvoru jmenovitý výkon	mbar cm ²	0,15 10	0,17 10	0,18 10
Objem vody v kotli	l	80	135	135
Kapacita zásobníku	l	200	200	200
Orientační plocha vytápěné budovy	m ²	Do 120	Do 150	Do 220
Napájení kotle	V/Hz	230/50 V/Hz		
Výkon ventilátoru	W	140-180 W		
Výkon ve stavu připravenosti	W	4 W		
Rozsah nastavení regulátoru teploty	°C	45-80		
Tok masy spalin Výkon jmenovitý/minimální	g/s	7,4/3,0	8,6/4,3	11,9/5,8
Teplota spalin Jmenovitý/minimální výkon	°C	141,1/107,1	150,1/102,3	167,9/114,1

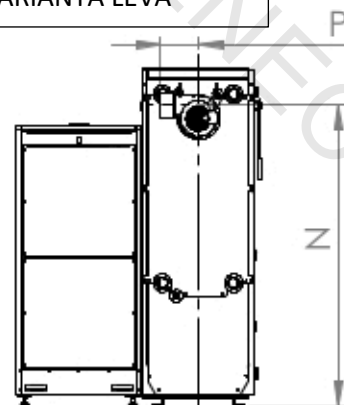
* znázorněné rozměry kotle se mohou lišit od uvedených s ohledem na použití jiných, proměnlivých vnějších komponentů pláště



VARIANTA PRAVÁ

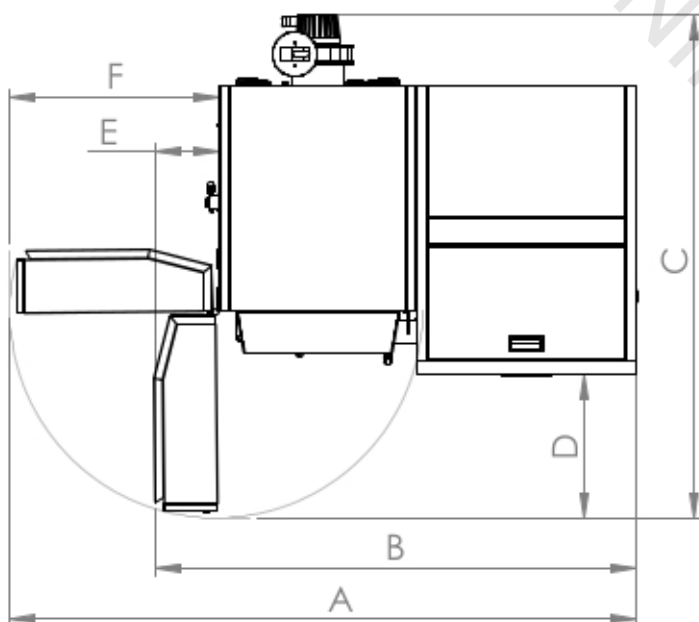


VARIANTA LEVÁ



ROZMĚRY											
PELLSMART		SADA			KOTEL		ZÁSObNÍK		PŘÍPOJKY		
		[A]	[B]	[C]	[D]	[E]	[F]	[G]	[H]	[I]	[J]
		[mm]			[mm]				[mm]		
TYP	12	1445	1150	960	520	770	1300	585	330	570	754
	15	1445	1150	960	520	770	1300	585	330	570	754
	22	1565	1150	960	520	770	1300	585	330	570	874

ROZMĚRY - KOUŘOVOD								
VARIANTA								
PELLSMART		NAHOŘE			LEVÁ		PRAVÁ	
		[K]	[L]	[M]	[N]	[P]	[N]	[P]
		[mm]	[mm]	[mm]	[mm]	[mm]	[mm]	[mm]
TYP	12	106	138	60	127	17	115	17
	15	106	138	60	127	17	115	17
	22	106	150	60	139	17	127	17



ROZMĚRY - OTEVŘENÉ PŘEDNÍ DVEŘE KOTLE						
TYP	[A]	[B]	[C]	[D]	[E]	[F]
	[mm]					
12,15,2	166	127	135	38	18	56
2	0	0	0	0	0	0

*Výrobce si vyhrazuje právo na změny
vnějších rozměrů kotlů.*



6. Pokyny k obsluze a provozu kotle

6.1. Plnění vodou

Plnění kotle a celého systému ústředního topení vodou provádějte pomalu, abyste zajistili úplné odstranění vzduchu z celého systému. Plnění kotle provádějte pomocí vypouštěcího ventilu, vodou z vodovodu, pomocí pružné hadice a ručního čerpadla, nebo přímo z vodovodního systému s použitím zpětného ventilu. O úplném naplnění systému svědčí únik vody z přeřadové trubky, která je připojena k vrcholu expanzní nádoby a vyvedena nad výlevku v kotelně.



Je zakázáno doplňovat vodu v kotli během jeho provozu, zejména pak tehdy, je-li kotel silně rozehrátý. Nedodržení tohoto pokynu může vést k poškození nebo prasknutí kotle!

Vypouštět vodu ze systému lze teprve do úplném vychladnutí.

Vodu ze systému vypouštějte pomocí gumové hadice do výlevky nebo do kanálu, před vypouštěním otevřete všechny odvětrávací ventily. Po skončení topné sezóny nevypouštějte vodu z kotle ani ze systému. Před spuštěním kotle zkontrolujte, zda jsou systém a kotel naplněny vodou a zda jsou všechny ventily otevřené.



Voda použitá k plnění a doplňování systému ÚT a kotle nesmí obsahovat mechanické a organické nečistoty, musí splňovat požadavky normy PN-85/C-04601 a její tvrdost nesmí překračovat 4°n (německých stupňů). Pokud tvrdost vody překračuje 4°n, musí tato voda projít úpravou.



Výrobce nese odpovědnost za správnou práci kotle výhradně v případě, že bude kotel uveden do provozu firmou Kolton nebo jejím externím autorizovaným servisem. První zprovoznění kotle servisem výrobce se provádí za úhradu.

6.2. Násyp paliva

Hlavním palivem kotle jsou pelety. Používejte pouze suché palivo, abyste nedocházelo k jeho uvíznutí v zásobníku a korozi systému dodávky uhlí a zásobníku. Při plnění paliva do zásobníku zkontrolujte, zda se v něm nenacházejí větší prvky, které by mohly zablokovat podavač. Zásobník doplňujte v závislosti na zatížení kotle a výhřevnosti paliva jednou za 1-4 dny. Doporučujeme udržovat v zásobníku vhodné množství paliva (naplnění alespoň do 1/4), čímž zajistíte bezproblémový provoz kotle.

6.3. Roztápění kotle v automatickém režimu

Zatápění

Režim ZATÁPĚNÍ slouží k rozpálení topeniště v kotli. Parametry, které mají vliv na proces zatápění, jsou seskupeny v menu: **Servisní nastavení - nastavení hořáku - zatápění**.

V případě, že se nepodařilo roztopení topeniště, během kterého je dávka paliva (doba podávání) zredukována na 10 % dávky prvního pokusu, další pokusy o roztápění jsou signalizovány čísly vedle symbolu zapalovače.

Po třech neúspěšných pokusech je oznámen alarm **neúspěšný pokus o roztopení** a práce kotle je zastavena. Není možné pokračovat v práci kotle a je nutný zásah uživatele. Po odstranění příčiny nemožnosti roztopení je nutné kotel spustit znovu.

Žhavení

Po detekci plamene ve fázi roztápění následuje rozžhavení topeniště přidáním dodatečné dávky paliva v čase, který je určen parametrem **čas žhavení**, a zvýšením výkonu přívodu vzduchu. Parametr se nachází v: **servisní nastavení - nastavení hořáku - zatápění**

Zhasínání

V režimu ZHASÍNÁNÍ dochází k dohořívání zbytků pelet a přípravě kotle k odstávce nebo vypnutí. Všechny parametry, které mají vliv na proces zhasínání, jsou seskupeny v menu:

servisní nastavení - nastavení hořáku – zhasínání. Řídící jednotka zastavuje přívod paliva a provádí cyklické profouknutí topeniště za účelem dohoření zbytků paliva. Po poklesu jasu plamene nebo uplynutí maximální doby zhasínání přechází řídicí jednotka do režimu ODSTÁVKA.



POZOR: Nikdy nenastavujte teplotu v kotli na méně než 70 °C – hrozí koroze kotle a jeho předčasné opotřebení.



Měnit nastavení řídicí jednotky smí jen dospělá osoba, která si uvědomuje, jaké následky budou mít provedené změny.



Řídící jednotka je vybavena ochranou proti přehřátí (mechanická ochrana).



Nastavení neodborně seřízené řídicí jednotky provádí servis výrobce za úplaty, která zahrnuje i dopravu!

Po prvním měsíci provozu kotle zkontrolujte, zda se na jeho vnitřních stěnách během topení nesráží vlhkost. Zvláštní pozornost věnujte stěnám výměníku u výstupu kouřovodu. Vlhkost přítomná na vnitřních stěnách kotle po celou dobu topení způsobuje velmi rychlou korozi kotle, která několikanásobně snižuje jeho životnost. Aby k tomu nedocházelo, je potřeba:

- instalovat směšovací ventil s možností manuální nebo automatické regulace poměru mezi protékající horkou a studenou vodou,
- příčinou mokrých vnitřních stěn kotle může být nesprávný komínový tah (zkontrolujte, zda je komín vyšší než hřeben střechy, zda je utěsněný po celé své délce a také, zda je kouřovod kotle správně usazen v komíně a zda je utěsněn), další příčinou nesprávného tahu pak může být příliš utěsněná kotelna (absence potrubí pro přívod vzduchu).

6.4. *Odstraňování popela*

Vyhořelý popel padá do komory popelníku, v níž se nachází nádoba, která usnadňuje jeho odstranění. Popel odstraňujte tak často, aby nedocházelo k jeho sesypání na topeniště. Popel, který se nachází nad hořákem, je nutné v době odstávky kotle sesypat uvnitř hořáku. Před zatopením se otevírá rošt, což způsobuje sesypání popela do popelníku.

Nezapomínejte z nádoby pravidelně odstraňovat shromážděný popel tak, aby nedošlo k zablokování čistícího mechanismu, což může v důsledku způsobit jeho poškození.

Za účelem ekonomické spotřeby paliva a dosažení výrobcem deklarovaného tepelného výkonu i tepelné účinnosti kotle je nezbytné udržovat v čistotě spalovací komoru a konvekční kanály. Manuální čištění spočívá ve vyčištění kanálů drátěným kartáčem nejméně jednou týdně. Nečistoty, které vzniknou v důsledku výše uvedeného čištění, systematicky odstraňujte přes šuplík, který se nachází v dolní části kotle.



Čištění kouřovodu provádějte přes horní čistící dvířka pomocí drátěné štětky, a to alespoň dvakrát za topnou sezónu.

6.5. *Automatické zastavení kotle*

K automatickému zastavení kotle dojde v důsledku:

- přerušení dodávky paliva do kotle – důvodem může být prázdný zásobník, zaseknutí paliva v zásobníku, zaklínění podavače;
- výpadku elektrické energie trvajících déle než 3 hodiny.

Po třech hodinách, kdy není dosaženo nastavené teploty, přechází řídicí jednotka do nouzového režimu (viz návod k řídicí jednotce).

6.6. Podmínky bezpečného provozu

Kotle typu *Pellsmart* vyžadují důkladnou těsnost násypných, žárových a popelníkových dvířek kvůli zajištění patřičné kvality procesu spalování, zejména pak bezpečného provozu. Netěsnosti mohou způsobit únik oxidu uhelnatého do okolí kotle. Pravidelně, nejméně však jednou za 2 týdny, kontrolujte, zda těsnicí šňůra těsně přiléhá k otvoru dvířek. Kontrolujte také, zda správně fungují panty a zámky dvířek – tyto prvky pravidelně mažte (nejméně jednou měsíčně). Jakékoli zjištěné závady okamžitě odstraňujte.

Pro zajištění bezpečné obsluhy kotle dodržujte následující pravidla:

- Během obsluhy kotle používejte ochranné rukavice, brýle a pokrývku hlavy.
- Při otevírání dvířek nestůjte přímo před otevřeným otvorem, stůjte mírně bokem.
- Během prací na kotli používejte přenosné svítilny s napětím max. 24 V.
- V kotelně udržujte pořádek, neskladujte v ní žádné předměty, které nesouvisí s provozem kotle.
- Kotel a související instalaci udržujte v řádném technickém stavu. Dbejte zejména na těsnost vodní instalace a těsnost uzávěrů plynového prostoru kotle, zejména pak dvířek topeniště a čisticích dvířek.
- Veškeré závady na kotli okamžitě odstraňujte.
- V zimním období nepřerušujte provoz kotle, protože by mohlo dojít k zamrznutí vody v systému nebo v jeho části. Zamrznutí vody v systému, zejména v bezpečnostních trubkách, je vysoce nebezpečné při zatápění, protože může způsobit zničení kotle!
- V kotli je zakázáno zatápet pomocí hořlavých látek, jako jsou benzin, nafta či rozpouštědla, neboť mohou způsobit výbuch nebo popálení uživatele.
- Pokud dojde k poruše systému a během provozu kotle chybí v systému voda, nedoplňujte ji, mohlo by dojít k poruše kotle. V takovém případě odstraňte rozžhavené palivo z topeniště a počkejte, dokud kotel nevychladne.



Za provozu kotle nikdy a v žádném případě nevypínejte řídicí jednotku, zejména po jejím přechodu do nouzového režimu!

6.7. Ukončení topení

Po skončení topné sezony, nebo v jiných případech plánované odstávky kotle, odstraňte z hořáku pozůstatky po hoření – smeťte je do popelníku, např. pohrabáčem, a poté na řídicí jednotce zapněte funkci **ZHASÍNÁNÍ**.



Pouze použitím funkce ZHASÍNÁNÍ zaručíte bezpečné a řídicí jednotkou kontrolované zastavení provozu kotle.

Po vyhasnutí kotle odstraňte z topeniště a popelníku zbytky spáleného paliva a kotel důkladně vyčistěte. V období mezi topnými sezónami nevypouštějte vodu z kotle ani ze systému.

6.8. Nouzové zastavení kotle

V případě poruchy kotle nebo systému ústředního topení, která spočívá např. v úniku vody z kotle nebo ze systému, překročení teploty vody nad 100 °C (odpařování vody), které se projevuje klepáním v kotli, potrubí či radiátorech, je nutné především odstranit z kotle palivo do plechových nádob a vynést jej do skladiště popela nebo ven z kotelny, dávat přitom pozor na popálení nebo zakouření místnosti zplodinami. Rozžhavené palivo v topeništi lze také zasypat suchým pískem. Při nouzovém zastavení kotle dbejte na bezpečnost osob a na ochranu před požárem. Po zjištění příčiny poruchy neprodleně závadu odstraňte, naplňte systém vodou a roztopte kotel.



Palivo v kotelně nikdy nehaste vodou. V případě přehřátí kotle je zakázáno do systému dopouštět vodu. Stav vody v systému lze doplnit teprve po vychladnutí kotle.

7. Příčiny nesprávného fungování kotle a jejich řešení

Nedostatky ve fungování kotle se projevují hlavně poklesem jeho tepelného výkonu, jehož nejčastějšími příčinami jsou:

- Nedostatečný komínový tah – zkontrolujte a odstraňte případné netěsnosti komína, kouřovodu, dvířek kotle, vyčistěte komín.
- Špatná kvalita paliva (např. nízká výhřevnost paliva).
- Znečištění konvekčních kanálů.
- Malé množství vzduchu přiváděného do kotelny – zajistěte přívod vzduchu oknem nebo potrubím pro přívod vzduchu.
- Nesprávná funkce ventilátoru – pokud ventilátor nefunguje správně, v první řadě zkontrolujte: zda je ventilátor připojen k elektrické síti, zda nejsou kabely poškozeny, zda se rotor otáčí lehce a bez drhnutí a zda jsou otáčky ventilátoru správně nastaveny v řídicí jednotce.

Únik kouře z kotle

- Nedostatečný komínový tah. Komín musí mít správný průřez, výšku alespoň 7 metrů a vyústění komína se musí nacházet 0,5 m nad hřebenem střechy.
- Nedostatečné proudění vzduchu dovnitř místnosti, v níž je instalován kotel – zajistěte přívod vzduchu oknem nebo potrubím pro přívod vzduchu.
- Znečištění konvekčních kanálů – vyčistěte kotel.
- Opotřebením těsnění dvířek – seřídte panty a zámek dvířek na kotli nebo vyměňte těsnění (jedná se o spotřební materiál, který je potřeba pravidelně měnit).
- Nesprávné napojení kotle na komín – zkontrolujte napojení kotle na komín.
- Ke komínu je připojeno více topných zařízení – kotel musí mít vlastní komín.
- Příliš silný přívod vzduchu – snižte výkon přívodu vzduchu (otáčky ventilátoru) na řídicí jednotce kotle.

Vlhkost a dehet na vnitřních stěnách kotle (příznaky podobné úniku vody)

- Nízká teplota udržovaná v kotli – udržujte teplotu v kotli nad 57 °C, chraňte kotel před příliš nízkou teplotou vratné vody instalací směšovacího ventilu, rozehřejte komín při roztápění – tj. topte bez puštěného přívodu vzduchu s pootevřenými dvířky popelníku na teplotu 60 °C, poté zapněte řízení kotle.

Z kotle uniká voda

- Při prvním roztápění kotle může dojít k tzv. „pocení“ kotle (to se projevuje vytékáním nepříjemně, specificky páchnoucí kapaliny zespodu kotle). Po dosažení vyšší teploty spalování a po vypálení vnitřních komor kotle kondenzace vymizí. Aby k tomu jevu nedocházelo, proveďte první a několik dalších topení v kotli s vysokými teplotami (60-70 °C).
- Příliš vysoký výkon kotle ve vztahu k objemu budovy.
- Nedostatečný komínový tah.
- Nesprávné zapojení kotle – zkontrolujte především těsnost hrdel, jimiž je kotel připojen k instalaci



Pokud i po provedení uvedených činností voda nadále uniká z kotle, obraťte se na výrobce.

8. Dodací podmínky kotle

Kotle typu Pellsmart jsou dodávány na trh jako:

- kotle ve smontovaném stavu, nebo kotle s demontovaným systémem dodávky uhlí, a zásobníkem,
- s řídicí jednotkou kotle, ventilátorem, provozně technickou dokumentací a záručním listem.



Kotle přepravujte ve svislé poloze. Kotle zvedejte a spouštějte pomocí mechanických zvedacích zařízení.

9. Likvidace kotle

S ohledem na různorodost materiálů, ze kterých je kotel sestaven, je nutné kotel po vyřazení z provozu odevzdat do příslušného sběrného místa výkupu sekundárních surovin. Během demontáže kotle dodržujte obezřetnost a veškerá bezpečnostní opatření.

10. Problémy zjištěné během práce kotle

Problém	Možná příčina	Jak postupovat
Podavač funguje, ale nepodává palivo	<ol style="list-style-type: none"> 1. V zásobníku došlo palivo. 2. Palivo je příliš mokré a ulpívá v zásobníku. 3. S palivem se do zásobníku dostalo velké těleso, které blokuje sesouvání paliva. 	<ol style="list-style-type: none"> 1. Nasypte palivo. 2. Vysušte palivo. <p>Používejte pouze suché palivo!</p> <ol style="list-style-type: none"> 3. Zprůchodněte zásobník.
Do popelníku padá nespálené palivo	<ol style="list-style-type: none"> 1. Příliš dlouhá doba „práce podavače“. 2. Příliš nízká rychlost ventilátoru. 3. Příliš krátká doba „pauzy podavače“. 	Seříd'te na řídicí jednotce.
Kotel má nízký výkon	<ol style="list-style-type: none"> 1. Špatná kvalita paliva. 2. Příliš nízký nebo příliš vysoký výkon ventilátoru. 3. Špatná kvalita paliva (palivo se „spéká“ – vznikají spečené kusy strusky, které zůstávají v topeništi a snižují jeho výkon) 4. Nevyčištěný kotel. 	<ol style="list-style-type: none"> 1. Použijte palivo s vyšší výhřevností. 2. Seříd'te přívod vzduchu. 3. Teplota tavení popela nad 1150° C 4. Vyčistěte kotel.

<p>Podavač nepodává palivo, motor „hučí“, pálí se pojistky v řídicí jednotce</p>	<p>1. Velká překážka (kámen, dřevo) blokuje práci podavače. 2. Po letním období, kdy se kotel nepoužíval, mohla ve vysoce vlhké místnosti vzniknout hluboká koroze. 3. Poškozený kondenzátor u motoru.</p>	<p>1,2. Celý mechanismus rozeberte, vyčistěte a namažte (nejlépe „nelepivým“ mazivem WD40). 3. Vyměňte za nový.</p>
<p>Kotel pracuje nepřetržitě, ale nemůže dosáhnout nastavené teploty</p>	<p>Voda proudí přes kotel příliš rychle, proto se nestihne ohřát.</p>	<p>Seříd'te topný systém - snižte rychlost průtoku vody nebo použijte: trojcestný nebo čtyřcestný ventil, hydraulickou spojku, vyrovnávací nádrž.</p>

Tabulka 3. Problémy zjištěné během práce kotle

11. Záruční list - záruční podmínky

1. Firma KOLTON zaručuje uživateli dobrou kvalitu kotle, na kterou se vydává tato záruka.
2. Záruční doba na těsnost kotle je 60 měsíců od data převzetí kotle od výrobce.
3. Na podávací systém, elektronický regulátor a ventilátor se vztahuje záruka v délce trvání 24 měsíců.
V případě poruchy regulátoru teploty, převodového motoru nebo ventilátoru pro přívod vzduchu je kupující povinen dodat zboží do síla firmy nebo prodejci společně se záručním listem a přesným popisem závady.
4. Záruka se nevztahuje na těsnící šňůru, lak dvířek, žárovou mřížku a keramický zapalovač. Jedná se o spotřební materiál, jehož výměna se provádí za úhradu.
5. Kotel je určen k provozu v otevřeném systému se směšovací ventil a v uzavřeném systému, přičemž musí být splněny pokyny uvedené v kapitole 3.5 tohoto návodu.
6. Výrobce neuznává reklamaci kotle, který je nesprávně napojený na vodní systém ústředního topení, nesprávně umístěný (vlhká kotelna, absence ventilace pro přívod a odvod vzduchu), a také kotle, na kterém byly provedeny jakékoli úpravy.
7. Výrobce neuznává reklamaci kotle, u kterého zjistí mechanická a chemická poškození, poškození způsobená přirozenými faktory a poškození vzniklá vinou nesprávné obsluhy a údržby (kotel nebyl čištěn během topné sezóny, po topné sezóně, nebyl konzervován prostředky proti korozi, např. olejem), u kterého zjistí, že byl překročen povolený tlak, že chybí bezpečnostní ventil, že je používáno příliš vlhké palivo. Záruka se nevztahuje na poškození kotle způsobená používáním příliš tvrdé vody ($>4^{\circ}\text{n}$) v systému ústředního topení. Nahromadění vodního kamene způsobuje snížení účinnosti a rychlejší propálení plechů korpusu kotle.
8. Reklamac se nevztahuje na: kondenzaci dehtu v kotli a v komínovém vedení (ta je způsobena nesprávným komínovým tahem, chybějícím přívodem čerstvého vzduchu do kotelny nebo příliš vlhkým palivem).
9. Ke ztrátě záruky vede také nerozebratelné napojení kotle na systém (přivaření nastálo), instalace kotle v kotelně, kde v případě potřeby nelze vyměnit kotel či jeho součásti za nové, aniž by bylo nutné narušit stavební prvky budovy, a také napojení na komín, který nespĺňuje technické podmínky uvedené v záručních podmínkách.
10. Záruka se nevztahuje na závady a poškození vzniklé v důsledku: hluboké koroze kotle způsobené dlouhodobým provozem při teplotě pod 55°C , překročením max. teploty v kotli 95°C , poruchy řídicí jednotky způsobené atmosférickými výboji, nesprávné elektroinstalace (absence zemnicího kolíku).
11. Záruční list je jediný doklad opravňující k bezplatné záruční opravě.
12. Výrobce se zavazuje provést opravu závad, na které se vztahuje záruka, do 14 dní od data jejich nahlášení.
13. Veškerá poškození, která nevznikla vinou výrobce, mohou být opravena pouze na náklady uživatele.
14. Nebude-li reklamac uznána za oprávněnou, náklady spojené s příjezdem pracovníka servisu hradí kupující.
15. Výrobce nenese odpovědnost za jakákoli poškození vzniklá během přepravy.
16. Záruka se poskytuje na území Polské republiky.
17. Výrobce nenese odpovědnost za nesprávnou volbu kotle vzhledem k vytápěným prostorám.
18. Veškeré spory a nároky budou řešeny územně příslušným obchodní soudem podle sídla výrobce (prodávajícího).



POZOR: Nikdy nenastavujte teplotu v kotli na méně než 55°C – hrozí koroze kotle a jeho předčasné opotřebení. Aby nedocházelo ke korozi kotle v důsledku nízkých teplot, doporučujeme instalovat směšovací ventil.

12. Provozní údaje kotle

KOTEL	VÝKON [kW]	30%					60%					100%				
		DOBA PRÁCE [s]	PŘESTÁVKA [s]	MAX. VENT. [s]	MIN. VENT. [s]	TAH KOM. [Pa]	DOBA PRÁCE [s]	PŘESTÁVKA [s]	MAX. VENT. [s]	MIN. VENT. [s]	TAH KOM. [Pa]	DOBA PRÁCE [s]	PŘESTÁVKA [s]	MAX. VENT. [s]	MIN. VENT. [s]	TAH KOM. [Pa]
PELLSMART 12	12	2	13	1	1	8	2	12	10	10	12	4	12	16	16	15
PELLSMART 15	15	2	17	1	1	10	2	9	15	15	14	4	9	22	22	17
PELLSMART 22	22	2	28	2	2	10	2	9	17	17	15	4	9	25	25	18

Tabulka 4. Nastavení kotlů typu Pellsmart

CHEMICKÉ SLOŽENÍ A PARAMETRY PALIVA								
PALIVO	PRŮMĚR [mm]	DĚLKA	OBSAH VLHKOSTI [%]	OBSAH POPELA [%]	TĚKAVÉ LÁTKY [%]	OBSAH SÍRY [%]	OBSAH DUSÍKU [%]	VÝHŘEVNOST [MJ/kg]
DŘEVĚNÉ PELETY	6	5-35	<10,0	<0,3	<85	<0,02	<0,05	17-20

Tabulka 5. Parametry paliva, které smí být spalováno v kotlích typu Pellsmart



Parametry spalování a hodnoty emise škodlivých látek, které se nacházejí v rozmezí definovaném normou „5 třída“ a program „Eko Projekt“, jsou dodrženy u spalování paliva s parametry obsaženými v Tabulce 5.

13. Záruční list - technické údaje

Typ	Pellsmart		
Výkon			kW

Sériové číslo

--	--	--	--	--

-

2	0	2	0
---	---	---	---

-

--	--

-

--

Řídící jednotka....., Hořák

Orawka dne

.....

.....
podpis a razítko výrobce

.....

datum prodeje

.....

podpis a razítko prodejce

Servisní opravy

		Datum	
Popis poškození, popis oprav	<p>TEPELNÁ TECHNIKA GREENECO</p>		
Poznámky			
		Podpis pracovníka servisu	

Poznámky

TEPELNÁ TECHNIKA GREENECO

Poznámky

TEPELNÁ TECHNIKA GREENECO

Kontaktní údaje

Kancelář +48 18 264 26 67
Obchodní oddělení +48 608 432 700,
+48 608 432 400
+48 729 495 746,
+48 537 105 800
Servis kotle +48 608 432 600

Servis řídicí jednotky +48 33 875 93 80,
+48 533 355 325

e-mail firma@kolton.pl
serwis@kolton.pl

web www.kolton.pl